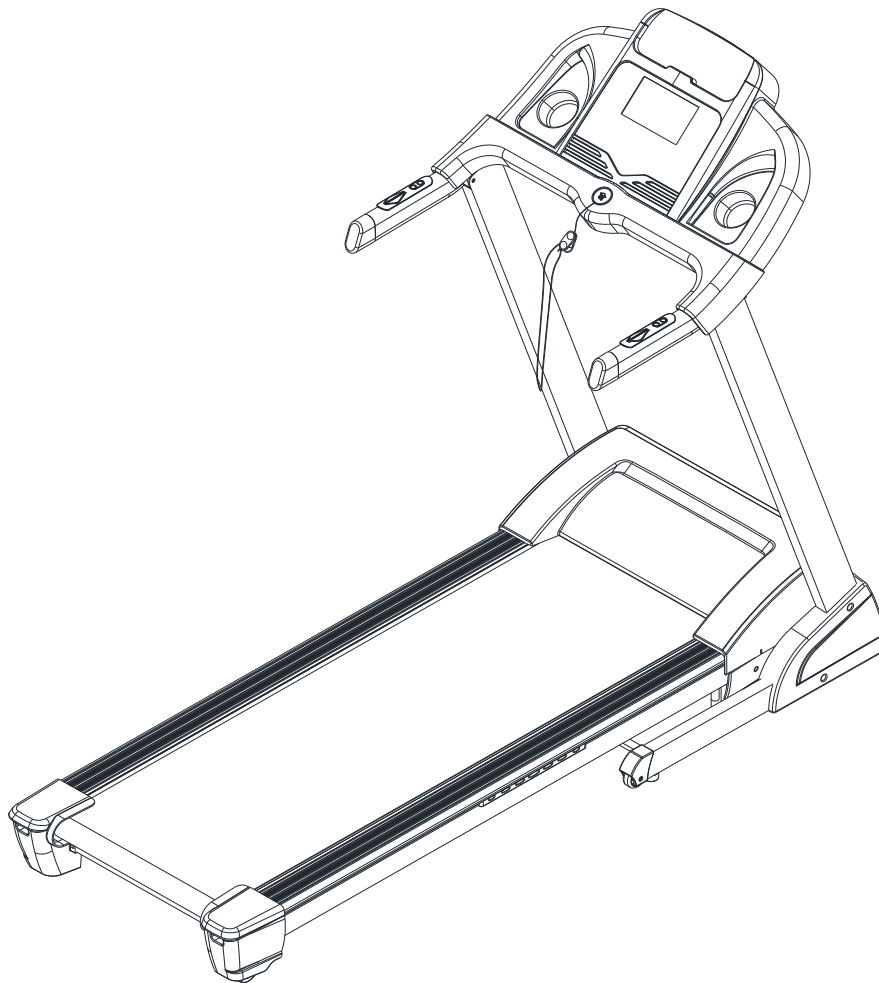


# TM10

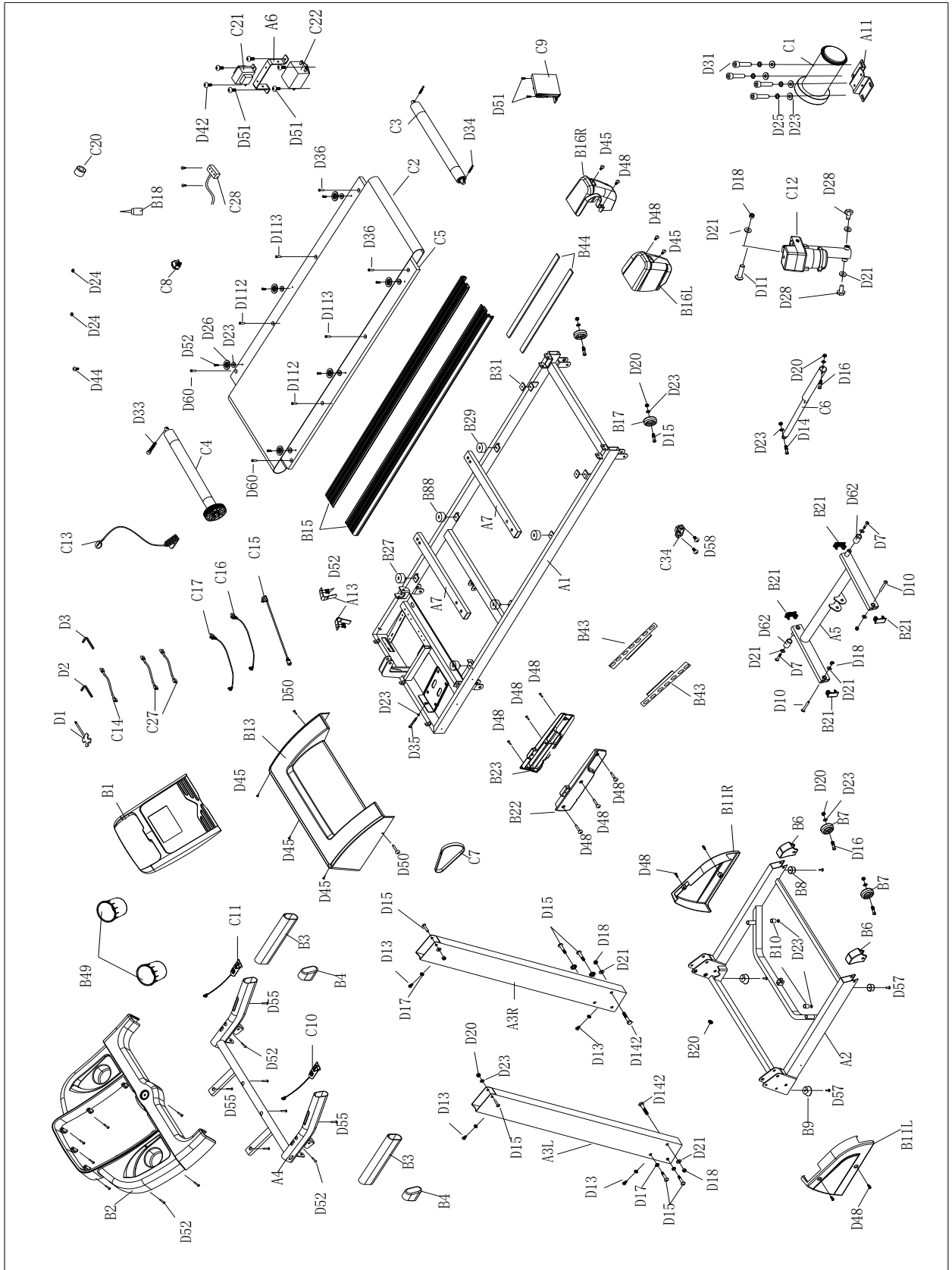


Art.nr. 373 823  
Model: Boston M100

## INNHold / INNEHÅLL / CONTENTS / SISÄLLYS/ INHALT

3		Deletegning / Sprängskiss / Exploded view drawing
4		Deleliste / Dellista / Parts List
6		Montering / Assembly
10	NO	Viktig informasjon
12		Betjening av computeren
15		Viktig forholdsregler
21		Reklamasjonsvillkår
22	DK NO	Kontaktinformasjon
23	SE	Viktig information
25		Dator instruksjoner
28		Viktiga säkerhetsföreskrifter
33		Reklamationsvillkor
34		Kontaktinformation
35	GB	Important information
37		Computer instructions
40		Important precautions
46		Warranty regulations
47		Contact information
48	FI	Tärkeitä ohjeita
49		Tietokoneen huolto
52		Tärkeitä turvallisuusohjeita
57		Valitusehdot
58		Yhteystiedot
59	DE	Wichtige informationen
60		Bedienung des computers
63		Wichtige verhaltensregeln
68		Reklamationsverfahren
69		Informationen zum service

# DELETEDGNING / SPRÄNGSKISS / EXPLODED VIEW DRAWING



## DELELISTE / DELLISTA / PARTS LIST

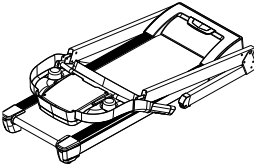
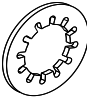
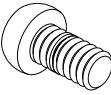


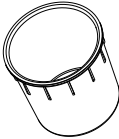
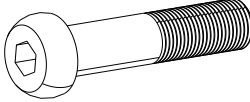
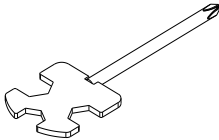

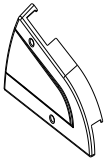
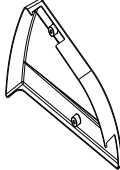
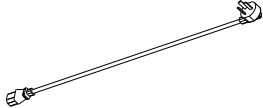
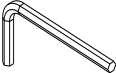
<b>A. Welding parts</b>						
No.	Description	Qty		No.	Description	Qty
A1	Main frame	1		A5	Incline bracket	1
A2	Base frame	1		A6	Filter Bracket	1
A3L	Left upright	1		A7	Running deck support tube	2
A3R	Right upright	1		A11	Motor bracket	1
A4	Console bracket	1		A13	Belt adjustment bracket	2
<b>B. Plastic parts</b>						
No.	Description	Qty		No.	Description	Qty
B1	Console set	1		B16L	Left end cap	1
B1-1	Overlay	1		B16R	Right end cap	1
B1-2	Membrane key	1		B17	Adjusting wheel	2
B1-3	Console	1		B20	Round plug	1
B2	Console cover	1		B21	Squared shape plug	4
B3	Protecting foam	2		B22	Motor left side cover	1
B4	Handrail plug	2		B23	Motor right side cover	1
B6	Transporting wheel cover	2		B27	Running Board cushion	6
B7	Transporting wheel	2		B29	Cushion	2
B8	Flat foot pad	2		B31	Rubber pad	2
B9	U shaped foot pad	2		B43	PVC cushion	2
B10	Limited cushion	2		B44	EVA pad	1
B11L	Left side cover	1		B49	Bottle holder	2
B11 R	Right side cover	1		B88	Running Board Cushion (16.5mm)	2
B13	Motor upper cover	1				
B15	Side rail	1				
<b>C. Electronic parts</b>						
No.	Description	Qty		No.	Description	Qty
C1	DC Motor	1		C13	Safety key	1
C2	Running belt	1		C14	Single cord (red)	1
C3	Rear roller	1		C15	Power cable	1
C4	Front roller	1		C16	Upper wire	1
C5	Running board	1		C17	Lower wire	1
C6	Cylinder	1		C20	Magnetic ring	1
C7	Motor belt	1		C21	Inductor	1
C8	Power switch	1		C22	Filter	1
C9	Controller	1		C27	Single cord (black)	1
C10	Left quick button	1		C28	Speed sensor	1
C11	Right quick button	1		C34	Outlet	1
C12	Incline motor	1				
<b>D. Hardware parts</b>						

No.	Description	Qty	D34	Hex round head bolt M8X60	2
D1	Screw driver 13-15-17	1	D35	Hex round head bolt M8X80	1
D2	Allen wrench T6	1	D36	Cross head bolt M6X25	2
D3	Allen wrench T5	1	D42	Cross Washer Head Bolt M4X10	2
D7	Round Hex Bolt M10X60	2	D44	Cross head bolt M5X12 washer	1
D10	Round hex bolt M10X45	2	D45	Cross head bolt M5X15 washer	5
D11	Round hex bolt M10X50	3	D48	Cross self-tapping bolt ST4.2X19 washer	12
D13	Round hex bolt M8X15	4	D50	Cross self-tapping bolt ST4.2X25 washer	2
D14	Round hex bolt M8X30	1	D51	Cross head bolt M5X8	2
D15	Round hex bolt M8X40	7	D52	Cross self-tapping bolt ST4.2X16	23
D16	Round hex bolt M8X45	3	D55	Cross self-tapping bolt ST4.2X45	2
D17	Inner star washer M8	8	D57	Cross self-tapping bolt ST4.2X25	4
D18	Nylon nut M10	5	D58	Cross self-tapping bolt ST3.5X16	2
D20	Nylon nut M8	8	D60	Cross head bolt M6X20	4
D21	Flat washer M10	9	D62	Incline tube	2
D23	Flat washer M8	21	D112	Countersunk Head Hex bolt M6X35	2
D24	Spring washer M5	2	D113	Countersunk Head Hex bolt M6X45	2
D25	Spring washer M8	4	D142	Hex bolt M10X50	2
D26	Arc washer	12			
D28	Hex round head bolt M10X20	2			
D31	Hex round head bolt M8X20	4			

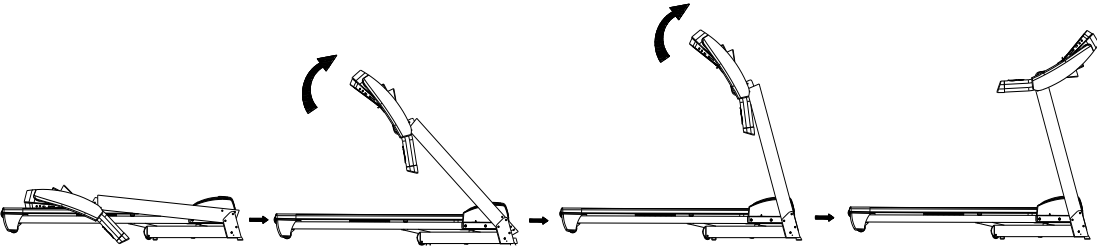
# MONTERING / ASSEMBLY

WHEN YOU OPEN THE CARTON, YOU WILL FIND THE BELOW SPARE

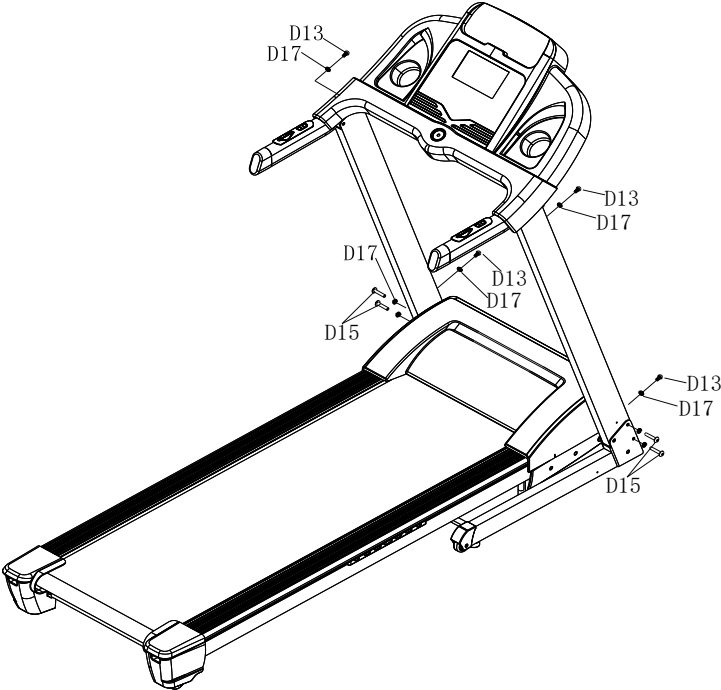
PARTS:

<p>1 Main Frame 1SET</p> 	<p>D17 Inner star washer M8 8PCS</p> 	<p>D13 Round Hex Bolt M8X15 4PCS</p> 	<p>C13 Safety Key 1PC</p> 
<p>D2 Allen Wrench T6, 1PC</p> 	<p>B49 Bottle holder 2PCS</p> 	<p>D15 Round Hex Bolt M8X40 4PCS</p> 	<p>D1 Screw Driver 1PC</p> 
<p>D48 Cross self-tapping Bolt ST4.2X19 4PCS</p> 	<p>B11L Left Side Cover 1PC</p> 	<p>B11R Right Side Cover 1PC</p> 	<p>C15 Power cable 1PCS</p> 
<p>D3 Allen wrench T5</p> 			

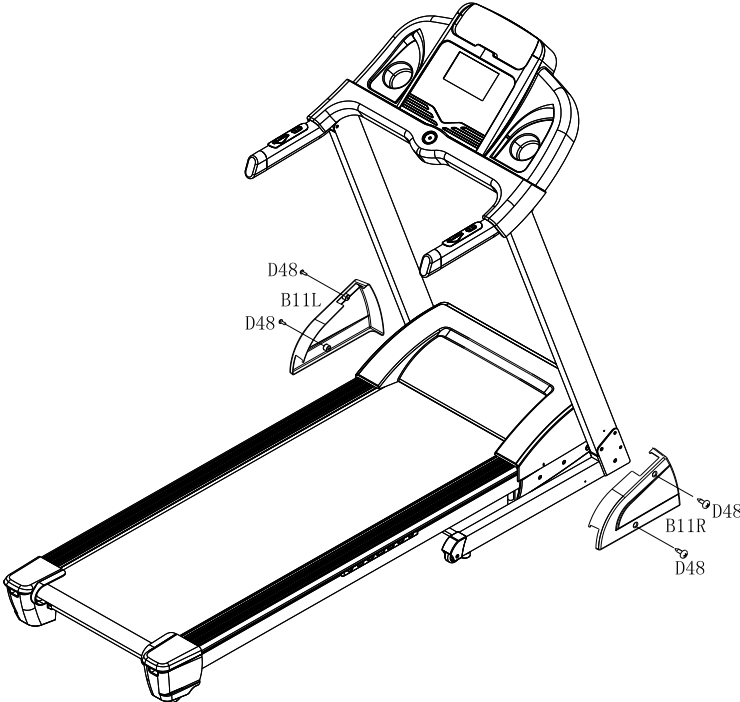
**STEP 1:** Unfold the treadmill by following picture.



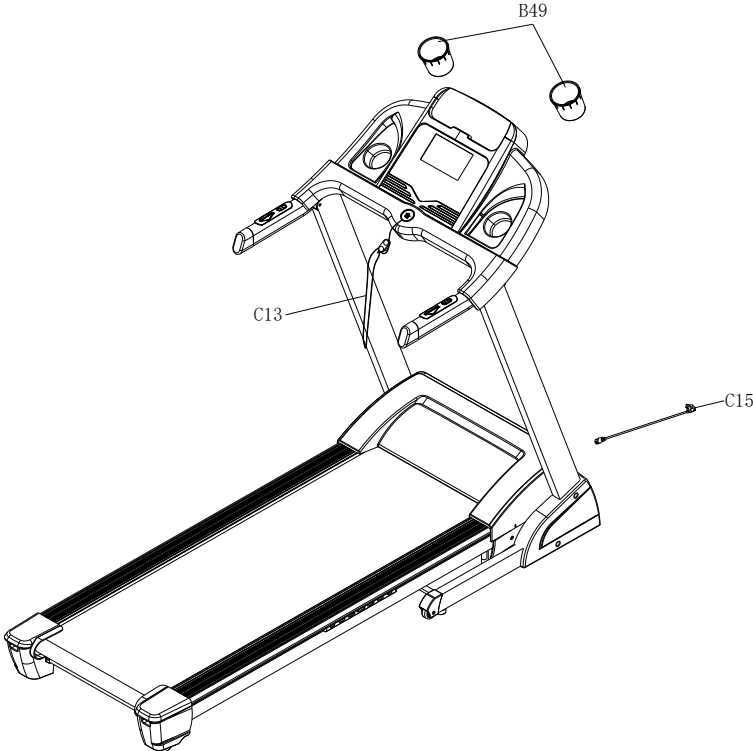
**STEP 2:** Secure the bottom of treadmill by using Round Hex Bolt M8X40 (D15) and Round Hex Bolt M8X15 (D13) and Inner Star Washer M8 (D17). Then use Round Hex Bolt M8X15 (D13) and Inner Star Washer M8 (D17) to fix the upper part of treadmill.



**Step 3:** Use Cross Self-tapping Bolt ST4.2X19 (D48) to secure Left Side Cover (B11L) and Right Side Cover (B11R).



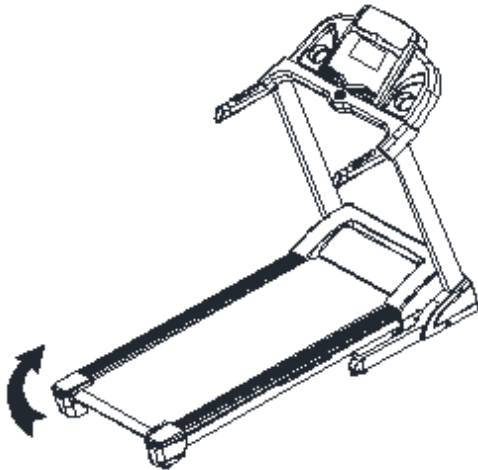
**Step 4:** Place Bottle Holders (B49), Safety key (C13), and MP3 Cable (C19), and plug in the Power Cable (C15).





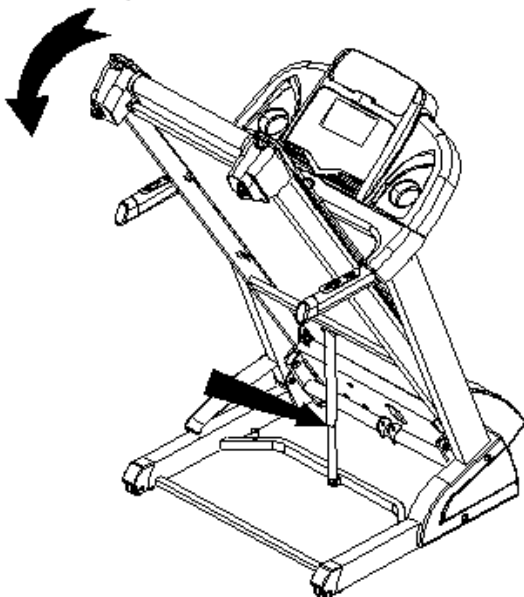
**Step 5:** After done the assembling, start the treadmill and set the speed under 3km/h to check if all the part of running belt runs well, and in the required condition. After done the checking, move the treadmill to the suitable location, then you can start your workout!

### Folding Instruction



Lift up the machine with force and pull up until you hear a "click" sound made by the safety casing locking the pneumatic cylinder.

### Unfolding instruction



Kick the safety sleeve lightly and pull down the machine at the same time as the arrow direction. Then the machine will fall down smoothly.

## VIKTIG INFORMASJON



**ADVARSEL:** For å unngå brann, elektrisk støt eller annen personskade, vennligst les de følgende sikkerhetsregler før du tar tredemøllen i bruk. Det er eierens ansvar at alle brukere av tredemøllen er innforstått med innholdet i disse sikkerhetsreglene.

Bruksområdet for dette treningsapparatet er hjemmetrening.

Tredemøllen skal kun brukes som beskrevet i denne bruksanvisningen.

Under montering; sørg for at alle skruer og muttere sitter på rett plass og at de entrer skikkelig, før du begynner å stramme noen av dem.

Pass på at ikke strømkabelen kommer i klem under møllen, eller i bevegelige deler. Tredemøllen må ikke brukes dersom strømkabelen på noen måte er skadet.

Plasser tredemøllen på et plant underlag, med 2m. klaring bak.

Tredemøllen må ikke brukes utendørs, eller i rom med unormalt høy luftfuktighet. Det er ikke anbefalt å bruke tredemøllen i garasje, carport eller på overbygget terrasse.

Sørg for at du kun kobler tredemøllen til jordede strømuttak.

Det anbefales å benytte en underlagsmatte, for å eliminere sjansene for at gulv eller gulvbelegg tar skade i.f.m. bruk av tredemøllen.

Tredemøllen skal oppbevares tørt og frostfritt. Displayet bør aldri utsettes for direkte sollys.

Før hver bruk; påse at alle skruer og muttere er godt strammet til. Dersom det oppdages løse eller defekte deler; sørg for at ingen benytter seg av tredemøllen før den er i tilfredsstillende stand igjen.

Undersøk båndet nøye før bruk, og forsikre deg om at alle komponenter er i orden.

For din egen sikkerhet, fest alltid sikkerhetsnøkkelens line til klærne/kroppen når du trener. Om du skulle være uheldig og falle, vil nøkkelen løsne og kutte strømmen til tredemøllen.

Tredemøllen skal kun benyttes av en person av gangen.

I den grad det er mulig; unngå å bruke langermede gensere eller langbukser i polyester eller annet kunstfiber under trening. Dette kan generere statisk elektrisitet som kan skade komponentene i tredemølla eller forårsake ubehagelige støt i kontakt med stålrammen.

Ikke bruk løse klær som kan sette seg fast i drivverket. Bruk egnede sko, og pass på at de er helt rene.

Stå ikke på båndet når du starter tredemøllen.

Barn må ikke benytte tredemøllen uten tilsyn, og bør heller ikke være i nærheten når tredemøllen er i bruk av andre.

Tredemøllen bør ikke benyttes av personer med vekt over 120 kg.

Stikk aldri gjenstander inn i tredemøllen.

Gå aldri fra tredemøllen mens den går.

Tredemøllen bør ikke brukes i.f.m. medisinsk eller fysikalsk behandling, med mindre det er spesielt anbefalt av lege eller fysioterapeut.

Les instruksene bakerst i brukerveiledningen vedr. rengjøring og vedlikehold nøye. Å følge disse instruksene kan være avgjørende for den totale livslengden for både enkeltkomponenter og selve tredemøllen i sin helhet.

Det tas forbehold om trykkfeil i manualen.

## Betjening av computer



### MANUELL

1. Trykk start knappen, computer teller ned i 5 sekunder før båndet starter. Hastighet fra start er 0.8 km/t.
2. Trykk speed +/-, for å justere hastighet opp eller ned.
3. Trykk incline+/-, for å justere helling opp eller ned.
4. Trykk på quick speed key til høyre for å justere hastigheten til 3, 6, 9 eller 12 km/t.
5. Trykk på quick incline key til venstre for å hurtig justere hellingen til nivå 3, 6, 9 eller 12.
6. Trykk én gang på stop for å pause økten, to ganger for å stoppe tredemøllen og avslutte økten.

### NEDTELLINGSFUNKSJONER

Dersom du ønsker å forhåndsprogrammere en målsetting for treningsøkten, trykk på MODE før du starter tredemøllen. Gjentatte trykk på MODE-knappen vil skifte mellom tid (H-1), distanse (H-2) og kalorier (H-3). Juster med + / - knappene til ønsket nivå, og trykk START. Den verdien som har blitt programmert med en målsetting vil telle nedover til 0.

## BRUKERPROGRAM

Det er 3 brukerprogram, som hver har 10 segmenter som kan personaliseres etter ønsket fart og høydejustering.

Trykk på "PROGRAM" knappen for å velge U1 ,U2 eller U3, trykk "MODE" knappen for å godkjenne valget. Juster først tiden, trykk på "SPEED +" eller "SPEED -" for å sette ønsket fart. Trykk på "INCLINE +" eller "INCLINE -" for å sette høydevalget. Det segmentet man justerer, vil blinke på skjermen. Trykk "MODE" for å komme til neste segment.

Du må fullføre alle 10 segmentene før du kan bruke programmet. Trykk på "STOP" knappen for å komme til det siste segmentet.

## PROGRAM

For å trene i et av de 12 forhåndsprogrammerte løypene, trykk på PROGRAM. Ved gjentatte trykk på PROGRAM -knappen vil visningsruten bla gjennom de ulike programmene P1-P12. Still inn ønsker treningstid med SPEED + / - knappene, og trykk START.

Se fullstendig oversikt over hastighet og stigning i de ulike programmene her.

TIME		SET TIME / 10 = EVERY GRADE TIME									
		1	2	3	4	5	6	7	8	9	10
P1	SPEED	3	3	6	5	5	4	4	4	4	3
	INCLINE	0	3	3	3	4	4	4	1	1	0
P2	SPEED	3	3	4	4	5	5	5	6	6	4
	INCLINE	2	2	2	3	3	3	3	4	4	2
P3	SPEED	2	4	6	8	7	8	6	2	3	2
	INCLINE	3	5	4	4	3	4	4	3	4	2
P4	SPEED	3	3	5	6	7	6	5	4	3	3
	INCLINE	0	3	3	2	2	5	5	3	3	2
P5	SPEED	3	6	6	6	8	7	7	5	5	4
	INCLINE	3	5	3	4	2	3	4	2	3	2
P6	SPEED	2	6	5	4	8	7	5	3	3	2
	INCLINE	3	4	5	6	3	5	5	6	4	3
P7	SPEED	2	9	9	7	7	6	5	3	2	2
	INCLINE	0	3	3	3	4	4	4	1	1	0
P8	SPEED	2	4	4	4	5	6	8	8	6	2
	INCLINE	1	1	4	4	4	5	5	4	3	2
P9	SPEED	2	4	5	5	6	5	6	3	3	2
	INCLINE	3	5	3	4	2	3	4	2	3	2
P10	SPEED	2	5	7	5	8	6	5	2	4	3
	INCLINE	1	5	6	8	12	9	10	9	5	3
P11	SPEED	2	5	6	7	8	9	10	5	3	2
	INCLINE	3	5	6	8	6	5	8	7	5	2
P12	SPEED	2	3	5	6	8	6	9	6	5	3
	INCLINE	5	7	5	8	6	5	9	10	6	2

## **BMI (FAT)**

Før du starter tredemøllen, trykk på "PROGRAM" helt til "FAT" vises i skjermen. Trykk på "MODE" for å bekrefte (F1 SEX, F2 AGE, F3 HEIGHT, F4 WEIGHT) Trykk på +/- knappene for å justere valgene. Etter valgene er satt vil skjermen vise F5. Hold da på pulssensorene, og skjermen vil vise din BMI. (BMI testen er kun en kalkulasjon, for å teste relasjon mellom høyde og vekt).

Dette programmet er laget til både men og kvinner, for å kalkulere BMI (Resultatene som vises kan ikke brukes som medisinsk data, de er kun ment som en indikasjon)

01	Sex	01 Male 02 Female	
02	Age	10-----99	
03	Height	100----220	
04	Weight	20-----150	
05	FAT	≤19	Undervektig
	FAT	= (20---25)	Normal vekt
	FAT	= (25---29)	Overvektig
	FAT	≥30	Svært overvektig

## **PULS FUNKSJON**

Når møllen er i startet, hold hendene på håndpulssensorene i 5 sekunder for å få pulsverdi opp på displayet. Pulsen har en rekkevidde på 50-200BPM. Det vil vises et hjerteformet symbol på displayet når maskinen mottar signal. Pulsen som blir gitt er kun en referanse, og kan ikke bli brukt som medisinsk informasjon.

## Viktige Forholdsregler



### Ta vare på bruksanvisningen!

Del	Anbefalt vedlikehold	Hvor ofte?	Rens	Smøremiddel
Display	Tørk av med en myk og ren klut	Etter bruk	Nei	Nei
Ramme	Rens med en myk, ren og fuktig klut.	Etter bruk	Vann	Nei
Løpebånd	Rens med en myk, ren og fuktig klut. Kontroller at bånd for slitasjeskader, at det er tilstrekkelig stramt og i riktig posisjon.	Ukentlig	Nei	Nei
Løpeplate	Rens med en myk og ren klut. Kontroller at den har tilstrekkelig påført smøremiddel og at overflaten er jevn.	Ukentlig	Nei	Ja*
Drivrem	Inspiser om drivrem er tilstrekkelig stram, sjekk eventuell slitasje og at den ligger i riktig posisjon.	Månedlig	Nei	Nei
Bolter, muttere etc.	Alle bolter, muttre og skruer inspiseres og etterstrammes ved behov.	Månedlig	Nei	Nei

\* Bruk alltid produsentens anbefalte smøremiddel

### **Advarsel: Les alle instruksjonene i bruksanvisningen før du tar i bruk produktet.**

Ved bruk av ett elektrisk produkt må det tas grunnleggende forholdsregler for å unngå brann, elektrisk støt eller materiell og personskade. Tredemøllen skal kun brukes som beskrevet i denne bruksanvisningen. Det er eiers ansvar at alle brukere av produktet er innforstått med og følger forholdsreglene som er beskrevet i denne bruksanvisningen.

### **Tilkobling og jordingsinstruksjoner**

#### **Advarsel: Produktet må kun kobles til riktig jordet stikkontakt.**

Dette produktet må jordes. Hvis det oppstår jordfeil reduseres faren for støt dersom produktet er koblet til jordet støpsel. Tilkobling til jordet støpsel reduserer også mulighet for at det oppstår statiske ladninger som kan føre til statisk støt, elektromagnetisk støy og skade på elektriske komponenter.

Produktet er utstyrt med kabel med jordleder og jordet støpsel. Støpselet må tilkobles en egnet stikkontakt som er installert og jordet i henhold til lokale forskrifter. Støpselet må ikke modifiseres på noen måte, dersom støpselet ikke passer til stikkontakten må dette installeres av en kvalifisert elektriker.

Produktet skal brukes på en nominell 220-240 Volt kurs med jordet støpsel. Produktet bør brukes på en dedikert kurs, det anbefales 16 Ampere kurs for tredemøller. Unngå bruk av skjoteledning og/eller grenuttak.

## **Før du tar produktet i bruk**

### **Plassering av tredemøllen**

Tredemøllen må stå på ett plant og stabilt underlag. Det anbefales å ha 2 meter klaring bak tredemøllen, 1 meter på hver side og 30 centimeter foran for plass til strømkabelen og for å sette tredemøllen i lagringsposisjon.

Plasser den på et sted som ikke blokkerer ventiler eller ventilasjonsåpninger. Tredemøllen skal stå innendørs i ett klimaregulert rom og med tørre omgivelser. Den må ikke plasseres i garasje, veranda med overbygg og lignende, i fuktig miljø eller utendørs. Displayet på tredemøllen bør ikke utsettes for direkte sollys.

### **Sikkerhetsnøkkel**

#### **Advarsel: Bruk aldri tredemøllen uten sikkerhetsnøkkelen.**

Tredemøllen starter ikke uten at sikkerhetsnøkkelen er tilkoblet. Fest enden med klips godt i klærne, sikkerhetsnøkkelen vil stoppe tredemøllen dersom brukeren skulle falle.

Se til at sikkerhetsnøkkelen ikke løsner fra klærne, men at den løsner fra tilkoblingen til tredemøllen ved ett eventuelt fall før tredemøllen tas i bruk.

### **Tilstand**

Hver gang før tredemøllen tas i bruk bør den undersøkes for løse deler, og eventuelle andre skader eller slitasje som kan ha oppstått. Sikre at alle komponenter er i orden. Ved løse deler, feil, skade eller slitasje må det sørges for at ingen tar tredemøllen i bruk før den er i tilfredsstillende stand.

## **Riktig bruk av tredemøllen**

#### **Advarsel: Stå ikke på båndet før tredemøllen starter.**

Før tredemøllen startes skal brukeren alltid stå på sideskinnene, gå på båndet når tredemøllen har startet båndet.

Tredemøllen kan oppnå høy hastighet. Begynn alltid på lav hastighet og reguler hastigheten i mindre trinn for å oppnå høy hastighet.

Gå aldri fra tredemøllen uten tilsyn når den er i drift. Når den ikke er i bruk ta av sikkerhetsnøkkelen, sett av/på bryteren til Av/Off, og ta ut støpselet.

### **Annen viktig informasjon**

- Bruksområdet for produktet er trening i privat hushold.
- Les instruksene vedrørende vedlikehold og rengjøring i denne brukerveiledningen nøye, å følge disse instruksene kan være avgjørende for den totale livslengden for både enkeltkomponenter og tredemøllen i sin helhet.
- Barn bør ikke benytte tredemøllen uten tilsyn eller være i nærheten når den brukes av andre.
- Tredemøllen må kun benyttes av en person av gangen.



- Bruk rene og egnede sko, det anbefales å benytte sko som kun brukes innendørs.
- Det anbefales at det benyttes underlagsmatte under tredemøllen for å unngå skader på gulv eller gulvbelegg, underlagsmatte reduserer også mulighet for statisk elektrisitet.
- Treningstøy og sko av kunstfiber, polyester og nylon kan generere statisk elektrisitet og skade komponenter på tredemøllen eller forårsake ubehagelige støt for brukeren ved kontakt med stålramme.
- Tredemøllen bør ikke brukes i.f.m. medisinsk eller fysikalsk behandling, med mindre det er spesielt anbefalt av lege eller fysioterapeut.
- Ikke bruk løse klær for å unngå fare for at klærne henger seg fast i tredemøllen under bruk.
- Gå aldri fra tredemøllen mens den går.
- Stikk aldri løse gjenstander i åpningene på tredemøllen.
- Tredemøllen skal kun brukes som beskrevet i denne bruksanvisningen.
- Det tas forbehold om trykkfeil i manualen.
- Tredemøllen må ikke benyttes av personer med vekt over 125 kg.

### **Vanlige spørsmål og vedlikehold**

#### **Lyder**

Nye tredemøller avgir gjerne en dunkelyd når skjøten på båndet går over rullene, dette avtar over tid, men forsvinner nødvendigvis ikke helt. Når båndet tas i bruk vil det bli mykere og strekkes slik at det går roligere over rullene.

Støy fra produktet vil alltid bli høyere i en bolig enn i ett utstillingslokale pga. romstørrelse, bakgrunnsstøy og underlag. En underlagsmatte av gummi vil redusere gjenklang i gulvet. Større avstand fra vegger og andre harde flater vil også redusere støy. Så lenge tredemøllen ikke lager uvanlige lyder betraktes det som normalt. Under bruk utsettes tredemøllen for mye vibrasjoner. Det er derfor viktig at bolter, skruer og muttere strammes i henhold til vedlikeholdsplanen som er beskrevet i denne manualen for å unngå at tredemøllen produserer mye ulyd ved bruk og for å unngå unødvendig slitasje.

#### **Statisk elektrisitet**

Statisk elektrisitet kan komme av mange ulike årsaker.

Tredemøllen bør kobles til jordet kontakt, når man har en jordet kontakt vil det skape en bane med lite motstand for elektrisitet slik at det reduserer mulighet for å få støt. Tredemøller er utsatte for statisk elektrisitet spesielt i vinterhalvåret hvor det er tørr luft. Dersom platen under løpebåndet blir tørr kan det også være en årsak.

Ulike årsaker som kan føre til statisk elektrisitet:

- Tørr luft
- Bruker er dehydrert
- Tørr plate under løpebånd (behov for smøring)
- Slitte løpesko og sko med nylon såle
- Støv
- Ikke jordet kontakt
- Tøy av ull eller ulike syntetisk materiale
- Brukerens løpemønster
- Enkelte vaskemidler for tøy
- Slitte motorbørster
- Slitt løpebånd
- Teppe under tredemøllen, bør stå på gummimatte dersom mulig

## **Pulsfunksjon**

Pulsfunksjonen på produktet er ikke en medisinsk innretning, hensikten er å gi en indikasjon på den faktiske pulsen til brukeren. Ved behov for mer nøyaktig pulsmåling anbefales pulsbelte eller pulsklokke.

Følgende faktorer kan føre til feilaktig resultat:

- Bruker holder for hardt grep, moderat grep anbefales.
- Brukerens hender er tørre og/eller kalde, forsøk å varme opp og fukte hendene ved å gni de sammen.
- Brukeren har tykk og/eller hard hud i hendene.
- Bruk av klær, smykker eller lignende som begrenser blodgjennomstrømning.
- Helsetilstander som åreforkalking, arytmie, lavt blodtrykk eller nedsatt perifer sirkulasjon.
- Forstyrrelser i form av fluorescerende lamper, datamaskiner, boligalarmer og enheter med store motorer.

## **Vedlikehold**

**Advarsel: Slå av bryteren og trekk støpselet ut av stikkontakten før tredemøllen vedlikeholdes eller utføres service på.**

Det er viktig å holde tredemøllen og omgivelsene rene for å unngå problemer og oppnå ett minimum av servicebehov. For å sikre problemfri drift anbefales derfor følgende vedlikeholdsplan:

### **Før bruk:**

- Se til at tredemøllen ikke har noen løse deler og at det ikke er skader på komponenter før den tas i bruk.
- Se til at løpeplaten har smøremiddel påført. Før hånden inn under løpebåndet, løsne det først dersom nødvendig, kjenn etter på overflaten av løpeplaten om det er rester etter smøremiddel. Dersom det er helt tørt må smøremiddel påføres. Følg alltid produsentens anbefalte smøreintervall.
- 

### **Etter bruk:**

- Rengjør, tørk bort svette og fjern eventuelle partikler på løpebånd og området rundt med en fuktig klut.
- Kontroller stramming og sentrering av løpebånd.
- 

### **Hver måned:**

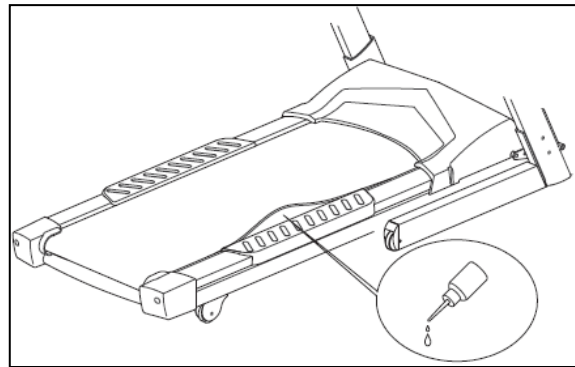
- Tørk bort eller støvsug støv og smuss som har samlet seg rundt og på undersiden av tredemøllen.
- Fjern lokket over motorrommet, fjern eller støvsug støv som har samlet seg i motorrommet og på motoren for å unngå feil på elektroniske komponenter.
- Tørk av løpeplaten for å fjerne støv og smuss med kjøkkenpapir eller en tøyfille. Vurder samtidig om løpeplaten har behov for smøremiddel.
- Kontroller at alle bolter, muttere og skruer sitter som de skal, strammes ved behov.

### Hver 3. Måned:

- Sjekk av løpeplatens tilstand, før en hånd under løpebåndet for å kjenne etter om overflaten på løpeplaten er glatt og jevn. Dersom det er ujevnheter eller sprekker bør løpeplaten byttes eller alternativt snus dersom det er mulig på modellen.
- Smør eventuelle luftdempere med teflonbasert spray.

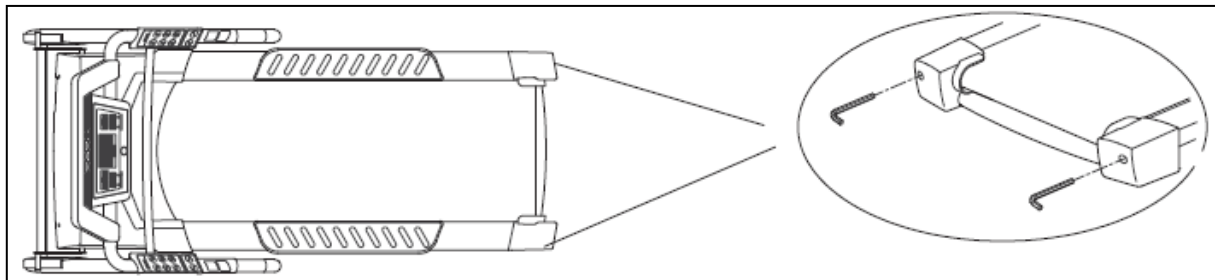
### Smøreinstruksjon

Løsne begge de bakre rulleboltene for å løsne løpebåndet, så smører du hele toppflaten på løpebanen med smøremiddelet. Når du har tatt på smøremiddelet og igjen strammet løpebåndet, setter du i støpselet og sikkerhetsnøkkelen, starter tredemøllen og går på båndet i to minutter for å spre smøremiddelet utover løpeplaten.



### Stramming og sentrering av løpebånd:

Løpebåndet kan strekke seg etter bruk og må strammes etter behov. Avhengig av brukerens løpesett kan også løpebåndet komme ut av posisjon og ha behov for sentrering.



### Justering av løpebånd

Sentrering og riktig stramming av løpebåndet er viktig for levetiden. Båndet er korrekt justert fra fabrikken, men faktorer som transport, ujevne gulv og lignende kan føre til at båndet "vandrer" til en av sidene, og skades ved at det skrubber mot sidelistene eller rammen. For å stille båndet tilbake, vennligst følg instruksjonene under.

**Løpebånd som beveger seg mot en av kantene:** Finn justeringsskruene bakerst på tredemøllen (se illustrasjon). Sett båndet i bevegelse (3-6 km/t). Bruk den medfølgende Umbraco-nøkkel for å justere den bakre valsen i lengderetning, og følg med på løpebåndet når det beveger seg sidelengs. Løpebåndet vil alltid trekke over til den siden der det er slakkest. Dvs. at dersom du justerer valsens venstre side nærmere deg (ved å skru venstre skru *med* klokken), vil båndet bevege seg mot høyre. Vær oppmerksom på at du ikke skrur for mye ved hvert justeringsforsøk. Som regel vil 1/2 eller 1 omdreining være tilstrekkelig. Er ikke resultatet optimalt gjentas prosedyren til båndet går rett.

**Løpebånd som glipper:** Årsakene til at båndet glipper kan være mange: Dersom det er for stramt kan drivreimen spinne på den fremre valsen. Er båndet for slakt, vil

selve båndet spinne på valsene. Er løpeplaten smurt for mye, kan båndet glippe på valsene, og er platen for lite smurt kan båndet henge igjen pga. for mye friksjon (se smøreinstruksjon). Benytt de samme justeringsskruene som ved sentrering for å stramme eller slakke på båndet. Vær oppmerksom på at du skrur samme antall omdreininger på hver side, ellers vil båndet bevege seg sidelengs.

**NB! Løpebåndet kan også glippe dersom drivreim mellom motor og fremre valse er slitt ut eller må strammes.**

**ADVARSEL!**

**Ikke stram båndet for mye, dette vil føre til økt slitasje på bånd og valselagre!**

## Retningslinjer for reklamasjonsbehandling, Abilica-produkter



Reklamasjonsbestemmelsene omhandler produkter brukt til hjemmetrening. For bedriftsmarkedet finnes egen oversikt over garantibestemmelser for semi-proff utstyr.

Komponentene som trimutstyr er satt sammen av er i hovedsak delt inn i tre hovedgrupper; **Slitedeler**, **Andre utskiftbare komponenter** og **Konstruksjon/rammeverk**.

Med **Slitedeler** menes deler som man ved normal bruk vil måtte påregne og bytte ut med jevne mellomrom. Herunder sorterer deler som bremseklosser, trinser, vaiere, justeringsskruer kulelager, strikker, fjærer og lignende.

Ifølge kjøpslov/forbrukerkjøpslov er det ingen lovfestet reklamasjonsrett på slike deler. Men vi gir ett års garanti på disse delene.

*NB. For at det skal være tillatt å markedsføre eller omtale kjøpsvilkår som en GARANTI, forutsetter det at de gir kjøper vesentlig bedre rettigheter enn det som følger av loven. Normal REKLAMASJONSRETT er **ulovlig** å omtale som GARANTI i salgs- eller markedsføringsmateriell.*

Med **Andre utskiftbare komponenter** menes alle andre løse deler som finnes på apparatene. Eksempler på slike deler kan være seteputer, polstringer, pedaler, treningscomputere og annen elektronikk. På denne typen deler gjelder den lovfestede reklamasjonsretten på to år, forutsatt at de ikke er utsatt for unormal ytre påvirkning.

Unntatt fra denne kategorien er motorer til tredemøller.

For alle tredemøllemotorer gjelder en fem års reklamasjonsrett, forutsatt at de ikke er utsatt for unormal ytre påvirkning eller unødvendig slitasje gjennom manglende vedlikehold.

Med **Konstruksjonsdeler / rammeverk** menes hovedbestanddelene i treningsapparatet, dvs. stålkonstruksjoner og tilhørende sveisesømmer.

For denne typen deler gjelder en fem års reklamasjonsrett, forutsatt at de ikke er utsatt for unormal ytre påvirkning.

Lengre garantier/livstidsgarantier på rammeverk vil evt. være spesifisert for hvert enkelt produkt.

## VIKTIG VEDRØRENDE SERVICE



Om det skulle oppstå problemer av noe slag, ber vi deg om å kontakte Mylna Servicesenter. Våre konsulenter har lang erfaring og vil hjelpe deg med spørsmål om produkter, montering, bestilling av reservedeler eller ved eventuelle feil og mangler.

**Vi vil gjerne at du kontakter oss før du kontakter butikken slik at vi kan tilby deg best mulig hjelp.**

Besøk vår hjemmeside [www.mylناسport.no](http://www.mylناسport.no) – her vil du finne informasjon om produktene og brukermanualer. På vår hjemmeside finner du et kontaktskjema, ved å fylle ut dette gir du oss den informasjonen vi trenger for å kunne hjelpe deg så effektivt som mulig.

### BESTILLING AV RESERVEDELER:

Kontakt eller skriv til:

Mail: [service@mylnاسport.no](mailto:service@mylnاسport.no)

Når du bestiller reservedeler er det viktig at du tar med følgende informasjon:

- Modellnummeret på produktet.
- Navnet på produktet.
- Serienummeret på produktet.
- Nummeret på reservedelene (se deletegning og deleliste lengst frem i manualen)

## VIGTIGT OM SERVICE



**I tilfælde af problemer af nogen art, skal du kontakte Mylna Service. Vi vil gerne have dig til at kontakte os, før du kontakter butikken, så vi kan tilbyde dig den bedst mulige hjælp.**

Besøg vores hjemmeside [www.mylناسport.com](http://www.mylناسport.com) - her vil du finde information om de produkter, brugermanualer, en kontakt formular for at komme i kontakt med os og mulighed for at bestille reservedele. Ved at udfylde kontaktformularen giver du os de oplysninger vi har brug for at hjælpe dig så effektivt som muligt

## IMPORTANT INFORMATION



**WARNING:** För att undvika brand, elstöt eller annan personskada, läs igenom de följande säkerhetsföreskrifterna innan du börjar använda löpbandet. Det är ägarens ansvar att alla som använder löpbandet har förstått innehåller i dessa säkerhetsföreskrifter.

Användningsområdet för detta träningsredskap är hemmaträning.

Löpbandet får endast användas enligt beskrivningen i denna bruksanvisning.

Vid montering: se till att alla skruvar och muttrar sitter på rätt plats och att de är ordentligt införda innan du börjar spänna dem.

Se till att el-kabeln inte kommer i klem under ramen eller i rörliga delar. Löpbandet får inte användas om el-kabeln är skadat på något sätt.

Placera träningsredskapet på ett plant underlag, med 2 m fritt utrymme bakom.

Träningsredskapet får inte användas utomhus eller i rum med onormalt hög luftfuktighet. Du rekommenderas inte att använda träningsredskapet i ett garage, en carport eller på en överbyggd terrass.

Träningsredskapet får endast anslutas till jordade eluttag.

Du rekommenderas att använda en underlagsmatta för att eliminera risken för att golv eller golvbeläggningen tar skada då träningsredskapet används.

Träningsredskapet ska förvaras torrt och frostfritt. Displayen bör aldrig utsättas för direkt solljus.

Före varje användningstillfälle: kontrollera att alla skruvar och muttrar är ordentligt åtdragna. Om du upptäcker lösa eller defekta delar: se till att ingen använder träningsredskapet förrän det befinner sig i tillfredsställande skick igen.

Undersök löpmattan noga före användning och kontrollera att alla komponenter är felfria.

För din egen säkerhets skull, fäst alltid säkerhetsnyckelns snöre vid kläderna/kroppen när du tränar. Om du skulle ha otur att ramla, lossnar nyckeln och bryter strömmen till träningsredskapet.

Endast en person åt gången får använda träningsredskapet.

Undvik om möjligt långärmade tröjor eller långbyxor i polyester eller annat konstfiber under träning. De kan generera statisk elektricitet som kan skada träningsredskapets komponenter eller ge en obehaglig stöt vid kontakt med stålramen.

Använd inte löst sittande kläder som kan fastna i rörliga delar. Bär lämpliga och helt rena skor.

Stå inte på löpmattan när du startar löpbandet.

Barn får inte använda träningsredskapet utan tillsyn, och bör inte heller befinna sig i närheten när någon annan använder träningsredskapet.

Träningsredskapet bör inte användas av personer som väger över 120 kg.

Stoppa aldrig in föremål i löpbandet.

Lämna aldrig löpbandet medan det är igång

Träningsredskapet bör inte användas i samband med medicinsk eller fysiologisk behandling, såvida inte detta ordinerats specifikt av läkare eller fysioterapeut.

Läs noga igenom instruktionerna längst bak i bruksanvisningen angående rengöring och underhåll. Att följa dessa instruktioner kan vara avgörande för den totala livslängden för både enskilda komponenter och löpbandet i dess helhet.

Vi förbehåller oss eventuella tryckfel i bruksanvisningen.





## MANUAL

1. Tryck på startknappen, en nedräkning på fem sekunder görs innan löpbandet börjar gå med hastigheten 0,8 km/h
2. Tryck på Speed +/- för att justera hastigheten
3. Tryck på Incline +/- för att justera lutningen
4. Tryck på en snabbhastighetsknapp för att snabbt justera hastigheten
5. Tryck på en snabblutningsknapp för att snabbt justera lutningen
6. Tryck på stopp en gång för att pausa sessionen, tryck på stopp två gånger för att avsluta sessionen

## FÖRHANDSINSTÄLLNING

Om du vill ange ett mål för din träning, tryck på MODE innan du startar löpbandet. Upprepade tryck på MODE vill växla mellan tid (H-1), distans(H-2) och kalorier (H-3). Justera med + / - knapparna till önskad nivå, och tryck START. Det värdet som har programmerats med ett mål kommer att räkna ner till 0.

## ANVÄNDARPROGRAM

Det finns tre användarprogram som vard och ett består av tio segment som kan anpassas efter önskad hastighet och lutning.

Tryck på knappen "PROGRAM" för att välja U1 ,U2 eller U3 och tryck på "MODE" för att godkänna valet. Justera först tiden genom att trycka på "SPEED +" eller "SPEED -" för att ställa in önskad hastighet. Tryck på "NCLINE +" eller "INCLINE -" för att ställa in lutning. Segmentet som justeras blinkar på skärmen. Tryck på "MODE" för att gå vidare till nästa segment.

Du måste slutföra alla tio segmenten innan du kan använda programmet. Tryck på knappen "STOP" för att gå till det sista segmentet.

## PROGRAM

För att träna i någon av de 12 förprogrammerade "spåren", tryck på PROGRAM. Med upprepade tryck på PROGRAM -knappen vill visningspanelen bläddra igenom de olika programmen. Tryck in önskad tid med + / - knapparna och ryck START. Se fullständig översikt över hastighet och lutning i de olika programmenlängre.

PROG \ TIME		SET TIME / 10 = EVERY GRADE TIME									
		1	2	3	4	5	6	7	8	9	10
P1	SPEED	3	3	6	5	5	4	4	4	4	3
	INCLINE	0	3	3	3	4	4	4	1	1	0
P2	SPEED	3	3	4	4	5	5	5	6	6	4
	INCLINE	2	2	2	3	3	3	3	4	4	2
P3	SPEED	2	4	6	8	7	8	6	2	3	2
	INCLINE	3	5	4	4	3	4	4	3	4	2
P4	SPEED	3	3	5	6	7	6	5	4	3	3
	INCLINE	0	3	3	2	2	5	5	3	3	2
P5	SPEED	3	6	6	6	8	7	7	5	5	4
	INCLINE	3	5	3	4	2	3	4	2	3	2
P6	SPEED	2	6	5	4	8	7	5	3	3	2
	INCLINE	3	4	5	6	3	5	5	6	4	3
P7	SPEED	2	9	9	7	7	6	5	3	2	2
	INCLINE	0	3	3	3	4	4	4	1	1	0
P8	SPEED	2	4	4	4	5	6	8	8	6	2
	INCLINE	1	1	4	4	4	5	5	4	3	2
P9	SPEED	2	4	5	5	6	5	6	3	3	2
	INCLINE	3	5	3	4	2	3	4	2	3	2
P10	SPEED	2	5	7	5	8	6	5	2	4	3
	INCLINE	1	5	6	8	12	9	10	9	5	3
P11	SPEED	2	5	6	7	8	9	10	5	3	2
	INCLINE	3	5	6	8	6	5	8	7	5	2
P12	SPEED	2	3	5	6	8	6	9	6	5	3
	INCLINE	5	7	5	8	6	5	9	10	6	2

## **BMI (FAT)**

Innan du startar löpbandet ska du trycka på "PROGRAM" tills "FAT" visas på skärmen. Tryck på "MODE" för att bekräfta (F1 SEX, F2 AGE, F3 HEIGHT, F4 WEIGHT) Tryck på knapparna +/- för att justera alternativen. När du ställt in alternativen visar skärmen F5. Greppa sedan tag i pulssensorerna så visar skärmen din BMI. (BMI-testet är endast en beräkning för att testa relationen mellan längd och vikt).

Det här programmet är utformat för att beräkna BMI för både män och kvinnor (Resultaten som visas kan inte användas som medicinsk information, utan är endast avsedda som en indikation)

01	Sex	01 Male 02 Female
02	Age	10-----99
03	Height	100----220
04	Weight	20-----150
05	FAT	≤19 Underviktig
	FAT	= (20---25) Normal vikt
	FAT	= (25---29) Överviktig
	FAT	≥30 Mycket överviktig

## **PULSFUNKTION**

Om du håller händerna på handpulssensorerna i ca fem sekunder när löpbandet är igång visas pulsdata. Pulsdataintervallet är 50–200 BPM. En hjärtformad symbol visas när pulsen mäts. Dessa uppgifter är endast till för referens och ska inte användas för medicinskt bruk.

## Viktiga Säkerhetsföreskrifter



Svensk

Del	Rekomenderat återhold	Hur ofta?	Rens	Smörjmedel
Display	Rengör med en mjuk och ren trasa.	Efter användning	Nej	Nej
Ram	Rengör med en mjuk, ren och fuktig trasa.	Efter användning	Vatten	Nej
Band	Rengör med en mjuk, ren och fuktig trasa. Kontrollera för slitage, att det är tillräckligt spänd och att bandet är i rätt läge.	Ukentlig	Nej	Nej
Löpplatta	Rengör med en mjuk och ren trasa. Se till att den har tillräckligt med smörjmedel och ytan inte är utsliten.	Ukentlig	Nej	Ja*
Drivrem	Inspektera att drivremmen är tillräckligt spänd, kontrollera slitage och att drivremmen är i rätt läge.	Månadsvis	Nej	Nej
Bolter, muttere etc.	Inspektera alla bultar, muttrar och skruvar. Dra åt om det behövs.	Månadsvis	Nej	Nej

\* Använd alltid tillverkarens rekommenderade smörjmedel

### Spara bruksanvisningen.

#### **Varning: Läs alla anvisningar i bruksanvisningen innan du använder produkten.**

Genom att använda en elektrisk produkt måste man följa grundläggande säkerhetsföreskrifter för att undvika eldsvåda, elstötar och person- eller materiella skador. Löpbandet får endast användas enligt beskrivningen i denna bruksanvisning. Det är ägarens ansvar att se till att alla som använder produkten är införstådda med och följer föreskrifterna som beskrivs i denna bruksanvisning.

### Anslutning och anvisningar för jordning

#### **Varning: Produkten får endast anslutas till ett jordat vägguttag.**

Denna produkt måste vara jordad. Om det uppstår ett el-fel minskas risken för elstötar eftersom produkten är anslutet till ett jordat uttag. Genom anslutningen till ett jordat uttag reduceras även risken för statisk elektricitet, som kan leda till elstötar, elektromagnetiskt buller och skador på elektriska komponenter.

Produktens elkabel är utrustad med jordledare och jordad stickkontakt. Kontakten ska anslutas till avsett vägguttag, som installerats och jordats i enlighet med gällande bestämmelser. Kontakten får inte modifieras eller ändras om den inte passar i vägguttag, i sådant fall ska kontakten bytas ut av en behörig elektriker.

Produkten ska anslutas till ett jordat vägguttag med nominellt voltvärde på 220-240 V.

Produkten bör anslutas till ett uttag som skyddas av en 16 A säkring. Använd inte förlängningskabel och/eller grenuttag.

### Innan du börjar använda produkten

#### **Placering av löpbandet**

Löpbandet ska placeras på ett plant och stabilt underlag. Det bör vara fritt två meter bakom löpbandet, 1 meter på varje sida och 30 centimeter framför, så det finns plats för elkabeln samt att placera löpbandet i förvaringsläge.

Placera alltid maskinen på en plats där den inte blockerar ventilation eller vantilationsöppningar. Löpbandet ska placeras inomhus, i ett klimatreglerat och torrt rum. Maskinen får inte placeras i garage, på överbyggda uteplatser eller liknande fuktiga miljöer eller utomhus. Displayen på löpbandet får inte utsättas för direkt solljus.

## Säkerhetsnyckel

### **Varning: Använd aldrig löpbandet utan säkerhetsnyckeln.**

Löpbandet startar inte utan att säkerhetsnyckeln är ansluten. Sätta fast änden med klämman i kläderna, om användaren faller dras säkerhetsnyckeln ut och löpbandet stoppas.

Innan du börjar, se till att säkerhetsnyckeln inte lossnar från kläderna. Vid ett fall ska den lossna från anslutningen till löpbandet.

### **Status**

Varje gång innan löpbandet tas i bruk ska man undersöka att det inte finns några lösa delar och om det finns andra skador eller slitage. Kontrollera att alla komponenter är felfria. Om det finns lösa delar, fel, skador eller slitage ska man se till att ingen använder löpbandet innan dessa åtgärdats och löpbandet är i gott skick.

### **Så här använder man löpbandet**

### **Varning: Stå inte på bandet när du startar löpbandet.**

Innan löpbandet startas ska man stå på sidoskenorna, stig på bandet när löpbandet börjat rotera. Löpbandet kan uppnå hög hastighet. Börja alltid i låg hastighet och korrigera hastigheten i små steg för att höja hastigheten. Lämna aldrig löpbandet utan uppsikt när det är i drift. När löpbandet inte används ska säkerhetsnyckeln tas bort, strömbrytaren placeras i läge Av/Off och kontakten tas ut från väggen.

### **Annan viktig information**

- Produktens användningsområde är personlig träning hemma.
- Läs noga anvisningarna för underhåll och rengöring och följ instruktionerna, det kan vara avgörande för den totala livslängden för både enskilda komponenter och träningsredskapet i dess helhet.
- Barn ska inte använda maskinen utan uppsikt, eller vara i närheten av den när andra använder träningsmaskinen.
- Endast en person åt gången får använda löpbandet.
- Använd rena och ändamålsenliga skor, du bör använda skor som endast används inomhus.
- Man bör placera en underlagsmatta under löpbandet för att undvika skador på golv eller golvbeläggning, dessutom reducerar en underlagsmatta risken för statisk elektricitet.
- Träningskläder och skor av konstmaterial, polyester och nylon kan orsaka statisk elektricitet och skada komponenter på löpbandet eller orsaka obehagliga stötar vid kontakt med stålramen.
- Löpbandet bör inte användas i samband med medicinsk eller fysiologisk behandling, såvida inte detta ordinerats specifikt av läkare eller fysioterapeut.
- Genom att använda åtsittande kläder kan man minska risken att kläderna fastnar i löpbandet när man använder det.
- Lämna aldrig löpbandet medan det är igång.
- Stick aldrig in lösa föremål i löpbandets öppningar.
- Löpbandet får endast användas enligt beskrivningen i denna bruksanvisning.
- Vi förbehåller oss eventuella tryckfel i bruksanvisningen.
- Löpbandet bör inte användas av personer som väger över 125 kg.

## Vanliga frågor och underhåll

### Vanliga frågor

#### Ljud

Nya löpband kan avge ett dunkande ljud när bandets fog löper över rullarna, detta avtar med tiden men kommer kanske inte att försvinna helt. När bandet används kommer det att bli mjukare och sträckas ut, vilket medför att det rör sig lugnare över rullarna.

Det kommer alltid att höras ljud från maskinen, detta kan upplevas som högre i hemmet jämfört med i en utställningslokal, detta beror på rummets storlek, bakgrundsljud och underlaget. En underlagsmatta av gummi reducerar ekoljudet från golvet. Även ett större avstånd till väggar och andra hårda ytor kan reducera ljudnivån. Så länge löpbandet inte avger några ovanliga ljud betraktas det som normalt.

Vid användning utsätts löpbandet för mycket vibrationer. Därför är det viktigt att skruvar och muttrar är åtdragna i enlighet med underhållsanvisningarna i denna bruksanvisning, det hjälper till att reducera ljudet från löpbandet under användning och dessutom minskar mängden slitage.

#### Statisk elektricitet

Statisk elektricitet kan bildas av flera olika anledningar.

Löpbandet ska anslutas till ett jordat uttag, en jordad anslutning skapar en slinga med lågt motstånd för elektriciteten och minskar risken för elstötar. Löpband utsätts för statisk elektricitet, speciellt under vinterhalvåret när luften är torrare. Om plattan under löpbandet blir torr kan det bidra till problemet.

Nedan följer olika orsaker som kan bidra till statisk elektricitet:

- Torr luft
- Användaren är uttorkad
- Torr platta under löpbandet (behöver smörjas)
- Slitna löparskor och skor med plastsula
- Damm
- Ojordad kontakt
- Kläder av ull eller olika syntetmaterial
- Användarens löpmönster
- Olika tvättmedel till kläder
- Slitna kolborst i motorn
- Slitet löpband
- Matta under löpbandet, bör stå på gummiunderlag om möjligt.

## **Pulsfunktion**

Träningsmaskinens pulsfunktion är inte en medicinsk enhet, syftet är att ge en indikation på användarens faktiska puls. Vid behov av exaktare pulsmätning rekommenderas pulsband eller pulsklocka.

Följande faktorer kan ge felaktiga resultat:

- Användaren håller för hårt i handtaget, normalt grepp rekommenderas.
- Användarens händer är torra och/eller kalla, försök värma upp och fukta händerna genom att gnida dem mot varandra.
- Användaren har tjock och/eller hård hud i händerna.
- Om man använder läder, smycken eller liknande som begränsar blodcirkulationen.
- Hälsoproblem som åderförkalkning, arytm, lågt blodtryck eller nedsatt perifer blodcirkulation.
- Störningar i form av lysrör, datorer, bostadslarm och enheter med kraftiga motorer.

## **Underhåll**

**Varning: Slå från strömbrytaren och dra ut stickkontakten innan det utförs underhåll eller service på löpbandet.**

Det är viktigt att löpbandet och dess omgivning hålls rena, det hjälper till att undvika problem och servicebehovet minskas. För att få problemfri drift rekommenderas följande underhållsschema:

### **Före användning:**

- Se till att det inte finns några lösa delar på löpbandet och att inga komponenter är skadade innan träningsmaskinen tas i bruk.
- Se till att smörjmedel applicerats på löpplattans yta. För in handen under löpbandet, lossa endast bandet om det är nödvändigt, känn efter om det finns rester av smörjmedel på löpplattan. Om plattan är helt torr ska man applicera smörjmedel. Följ tillverkarens rekommendationer rörande smörjning.

### **Efter användning:**

- Rengör, torka bort svett och ta bort ev. partiklar från löpbandet och området runt om, använd en lätt fuktad trasa.
- Kontrollera att löpbandet är spänt och centrerat.

### **Varje månad:**

- Dammsug eller torka bort damm och smuts som samlats runt om och på undersidan av löpbandet.
- Ta bort motorkåpan, dammsug eller ta bort damm som samlats i motorutrymmet och på motorn för att undvika fel på elektroniska komponenter.
- Torka av löpplattan från smuts och damm, använd hushållspapper eller en torkduk. Kontrollera dessutom om löpplattan behöver smörjas.
- Kontrollera att alla skruvar och muttrar sitter som de ska, spänn åt vid behov.

### **Var tredje månad:**

- Kontrollera löpplattans status, för in en hand under löpbandet och känn efter om plattans yta är slät och jämn. Om det förekommer ojämnheter eller sprickor ska löpplattan bytas ut, alternativt vändas om det är möjligt på den aktuella modellen.

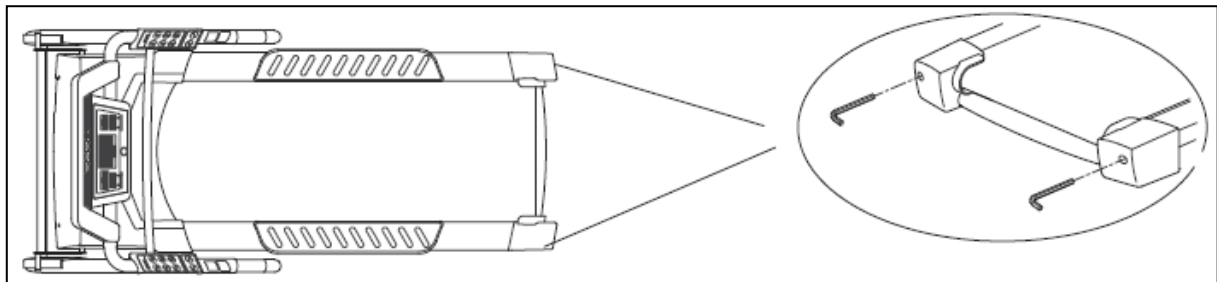
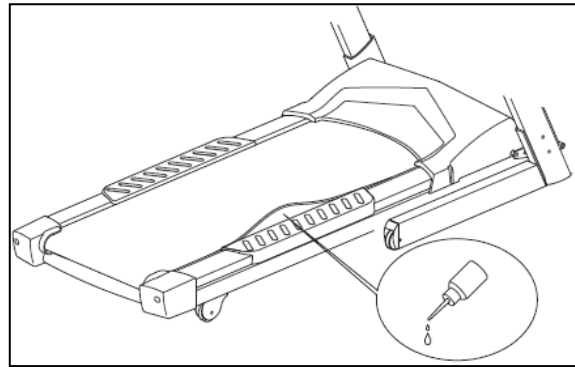
- Smörj ev. luftdämpare med teflonbaserad spray.

### Smörjinstruktioner

Lossa de båda bakre rullskruvarna för att frigöra löpbandet, smörj därefter hela ytan på löpbanan med smörjmedel. När smörjmedlet applicerats och löpbandet spänts åt igen ansluter man stickkontakten och säkerhetsnyckeln, startar löpbandet och går på bandet i två minuter för att sprida ut smörjmedlet över löpplattan.

### Spänning och centrering av löpbandet:

Efter användning kan löpbandet sträckas ut och måste då spännas efter behov. Beroende på användarens löpsätt kan det hända att



löpbandet hamnar ur läge och då måste löpbandet centreras.

### Justering av löpbandet

Centrering och spänning av löpbandet har stor inverkan på dess livslängd. Bandet är korrekt justerat från fabrik. Dock kan olika faktorer, som t.ex. transport, ojämna golv och liknande medföra att bandet "vandrar" ut mot någon av sidorna och skadas när det skaver mot sidolisterna eller ramen. För att ställa tillbaka bandet ska man följa nedanstående anvisningar.

**Löpband som rör sig mot en av kanterna:** Lokalisera justeringsskruvarna längst bak på löpbandet (se bilden). Starta bandet (3-6 km/h). Använd den medföljande insexnyckeln för att justera den bakre valsens i längdriktning och följ med löpbandet när det rör sig åt sidan. Löpbandet kommer alltid att dra mot den sida där bandet är lösast. Dvs. om man justerar valsens vänstra sida mot sig (genom att skruva vänster skruv *medurs*), kommer bandet flytta sig åt höger. Tänk på att inte skruva för mycket när du justerar. Vanligtvis är ett 1/2 eller 1 varv tillräckligt. Om resultatet inte blir optimalt, upprepa förloppet tills bandet rör sig på rätt sätt.

**Löpbandet glappar:** Det kan finnas flera orsaker till att löpbandet glappar: Om bandet är för hårt spänt kan det spinna på den främre valsens. Om bandet är för slapt spinner bandet på valsarna. Om löpplattan fått för mycket smörjmedel kan bandet glappa på valsarna och om plattan är smord för lite kan bandet hänga sig på grund av för hög friktion (se smörjanvisningarna). Använd samma justerskruvar som vid centrering för att spänna eller lossa bandet. Var uppmärksam på att skruva lika många varv på båda sidor, i annat fall kommer bandet röra sig åt sidan.

**OBS: Löpbandet kan även glappa om drivremmen mellan motor och främre vals är utsliten eller behöver spännas.**

### VARNING!

**Spänn inte bandet för mycket, det leder till ökat slitage på bandet och valsarnas lager!**



## Reklamationsvillkor för konsumentmarknaden, Abilica-produkter



Reklamationsvillkoren omfattar produkter som endast används till hemmaträning  
För företagsmarknaden gäller egna villkor.

Villkoren omfattar **slitdelar**, **andra utbytbara komponenter** och **konstruktion/ramverk**.

Med **slitdelar** avses delar som man vid normal användning måste räkna med att byta ut med jämna mellanrum. Härunder inräknas delar som bromsklossar, linhjul, vajrar, justeringsskruvar, kullager, gummiband, fjädrar och liknande.

För dessa delar finns det ingen reklamationsrett enligt de lagstadgade rättigheterna i konsumentköplagen. Men vi ger ett års garanti på dessa delar.

Med **andra utbytbara komponenter** avses alla andra lösa delar som finns på apparaterna. Exempel på sådana delar kan vara sadeldynor, överdrag, pedaler, träningsdatorer och annan elektronik. För denna typ av delar gäller en 3 års reklamationsrett, under förutsättning att delarna inte utsatts för onormal yttre påverkan.

Motorer till löpband är undantagna från denna kategori.

För alla löpbandsmotorer gäller en 5 års reklamationsrett, under förutsättning att de inte utsatts för onormal yttre påverkan eller onödigt slitage genom bristfälligt underhåll.

Med **konstruktionsdelar/ramverk** avses träningsredskapets huvuddelar, dvs. stålkonstruktioner och tillhörande svetsfogar.

För denna typ av delar gäller minimum 5 års reklamationsrett. Eventuella längre garantier/livstidsgarantier specificeras för varje enskild produkt.

## VIKTIGT BETRÄFFANDE SERVICE



I händelse av problem av något slag, ber vi dig att kontakta myIne service. Våra konsulter har lång erfarenhet och hjälper dig med frågor om produkter, installation, beställa reservdelar eller eventuella brister.

**Vi vill att ni kontaktar oss innan du kontaktar butiken så vi kan erbjuda dig bästa möjliga hjälp.**

Besök vår hemsida [www.mylinasport.se](http://www.mylinasport.se) - här hittar du information om produkterna och bruksanvisningar. På vår hemsida hittar du en kontaktformulär, genom att fylla ut detta ger oss den information vi behöver för att hjälpa dig så effektivt som möjligt.

### BESTÄLLNING AV RESERVDELAR

E-posta till: [service@mylnasport.se](mailto:service@mylnasport.se)

När du beställer reservdelar är det viktigt att du uppger följande information:

- Träningsredskapets modellnummer
- Produktens namn
- Produktens serienummer
- Reservdelsnummer (se sprängskissen och dellistan längst fram i manualen)

## IMPORTANT INFORMATION



**WARNING:** To minimize risk of fire, electrical shock or serious injury, please read these safety precautions before using the treadmill. The owner of the treadmill is responsible that all users of the exercise machine are familiar with the contents of these precautions.

The area of use for this fitness equipment is home exercise.

The exercise machine should only be operated as described in this manual.

During assembly; make sure that all nuts and bolts are in their right places and properly entered before tightening any of them.

Make sure the power cord is not pinched underneath the frame or tangled up in moving parts. Do not use the treadmill if the power cord is damaged in any way.

Place the treadmill on an even surface, and make sure you have 2m. of free space behind the running deck.

The exercise equipment must not be used outdoors, or in rooms with extraordinary humidity. It is not recommended to use the machine in a garage, carport or covered terrace.

Make sure the treadmill is only plugged into a grounded wall outlet.

It is recommended to use a protective mat to eliminate the risk of damage to the floor during the use of the exercise machine.

Store the exercise machine in a frost free and dry environment. The display should never be exposed to direct sunlight.

Before every use; make sure that all nuts and bolts are securely tightened. If any loose or defective parts are revealed, make sure that no one uses the exercise machine until it has been properly replaced or tightened.

Inspect the running belt before every use, and make sure all components are functional.

For your own safety, always attach the safety key line to your clothing or body while exercising. Should you fall over, the safety key will become unattached and cut the power to the main drive motor.

The exercise machine should only be used by one person at the time.

As far as possible; avoid running with long sleeved shirts or long trousers made from polyester or other synthetic fabric. This might generate static electricity and lead to damage of electronic components, or uncomfortable shocks upon contact with the metal frame.

Refrain from using loose robes or clothing that might get tangled up in any moving parts. Use proper running shoes and make sure they are absolutely clean. Do not stand on the running belt during start-up.

Children must not use the equipment unattended, and they should not be around while the exercise machine is being used by others.

The maximum user weight for this exercise machine is 120 kg.

Never insert objects into the treadmill.

Never leave the treadmill while the belt is running.

Read the instructions about cleaning and maintenance carefully. Following these instructions might prove crucial to ensure the total desired life expectancy of both single components and the treadmill itself.

The exercise machine should not be used for medical purposes or physical therapy, unless it is specifically recommended by your doctor or physical therapist.

With reservation for any misprints

## COMPUTER INSTRUCTIONS



### MANUAL MODE OPERATION

1. Press start key. The computer will count down from 5 seconds before the treadmill will start.
2. Press speed +/-, you can adjust the speed
3. Press incline +/-, you can adjust the incline
4. Press quick speed key, you can quickly adjust the speed you want
5. Press quick incline key, you can quickly adjust the incline you want
6. Press stop once to pause, press stop twice to end the workout.

### PRESETTINGS

If you wish to schedule a goal for your workout, press the MODE before you start the treadmill. Repeatedly pressing the M button, will switch between time (H-1), distance (H-2) and calories (H-3). Adjust with the + / - buttons to the desired level, and press START. The value that has been programmed with a goal will count down to 0.

## USER Program

There are 3 user-defined programs: U1, U2 and U3, each user program has 10 segments. The user can set the desired speed and incline of each segment.

Press "PROGRAM" button to choose U1, U2 or U3, press "MODE" button to enter setting. Then set the time of the first segment, press "SPEED+" and "SPEED-" to set speed. Press "INCLINE+" and "INCLINE-" to set incline. The segment you are adjusting will flash, Press "MODE" button to proceed to next segment.

You must complete all 10 segments and then your user program is ready to use. Press "STOP" key to return to last segment setting any time.

## PROGRAMS

For training in one of the 12 preset tracks, press the PROGRAM button. By repeatedly pressing the PROGRAM button, the window will scroll through the different programs. Set the length of the session with a + / - buttons and press START.

See the complete list of speed and incline levels in the chart shown below

PROG \ TIME		SET TIME / 10 = EVERY GRADE TIME									
		1	2	3	4	5	6	7	8	9	10
P1	SPEED	3	3	6	5	5	4	4	4	4	3
	INCLINE	0	3	3	3	4	4	4	1	1	0
P2	SPEED	3	3	4	4	5	5	5	6	6	4
	INCLINE	2	2	2	3	3	3	3	4	4	2
P3	SPEED	2	4	6	8	7	8	6	2	3	2
	INCLINE	3	5	4	4	3	4	4	3	4	2
P4	SPEED	3	3	5	6	7	6	5	4	3	3
	INCLINE	0	3	3	2	2	5	5	3	3	2
P5	SPEED	3	6	6	6	8	7	7	5	5	4
	INCLINE	3	5	3	4	2	3	4	2	3	2
P6	SPEED	2	6	5	4	8	7	5	3	3	2
	INCLINE	3	4	5	6	3	5	5	6	4	3
P7	SPEED	2	9	9	7	7	6	5	3	2	2
	INCLINE	0	3	3	3	4	4	4	1	1	0
P8	SPEED	2	4	4	4	5	6	8	8	6	2
	INCLINE	1	1	4	4	4	5	5	4	3	2
P9	SPEED	2	4	5	5	6	5	6	3	3	2
	INCLINE	3	5	3	4	2	3	4	2	3	2
P10	SPEED	2	5	7	5	8	6	5	2	4	3
	INCLINE	1	5	6	8	12	9	10	9	5	3
P11	SPEED	2	5	6	7	8	9	10	5	3	2
	INCLINE	3	5	6	8	6	5	8	7	5	2
P12	SPEED	2	3	5	6	8	6	9	6	5	3
	INCLINE	5	7	5	8	6	5	9	10	6	2

## **BODY TESTER (FAT)**

Before starting the treadmill, press "PROGRAM" continually to enter "FAT" body fat test, window display "FAT". Press "MODE" to enter (F1 SEX, F2 AGE, F3 HEIGHT, F4 WEIGHT). Press +/- buttons to set. After setting, the computer will display F5. You should hold on the pulse receiver, and the window will display your body mass index. (The body mass index is to test the relation between height and weight not the body scale.)

This program suits for any male and female to calculate their body mass index. (The data is just for reference and can not be as medicinal data)

01	Sex	01 Male	02 Female
02	Age	10-----99	
03	Height	100----220	
04	Weight	20-----150	
05	FAT	≤19	Under weight
	FAT	= (20---25)	Normal weight
	FAT	= (25---29)	Over weight
	FAT	≥30	Obesity

## **PULSE FUNCTION**

When the treadmill is running, hold the hand pulse sensors on the handlebar for about 5 seconds, and it will display pulse data. The pulse data range is 50-200 BPM. It will display a heart-shaped symbol when the computer is receiving pulse. This data is only for reference and can not be used as medical data.

## Important Precautions



Part	Recommended maintenance	How often?	Cleaning	Lubrication
Display	Clean with a soft, clean and moist cloth.	After use	No	No
Frame	Clean with a soft, clean and moist cloth.	After use	Water	No
Running belt	Clean with a soft, clean and moist cloth.	Weekly	No	No
Running deck	Clean with a soft, clean and moist cloth. Make sure that it has sufficient applied lubricant and the surface is smooth.	Weekly	No	Yes*
Drive belt	Inspect that the drive belt is sufficiently tight, check for any wear and that drivebelt is in the correct position.	Monthly	No	No
Bolts, nuts etc.	Inspect all bolts, nuts and screws. Tighten if necessary.	Monthly	No	No

\* Always use the manufacturer's recommended lubricant

**Warning: Read all instructions in the user manual before using the product.**

**Take good care of user manual, do not throw it away.**

When using an electrical product, basic precautions must be taken to avoid fire, electric shock or material and personal injury. The treadmill should only be used as described in this manual. It is the owner's responsibility of that all users of the product are aware of, and follow with the precautions described in this manual.

### Connection and grounding instructions

**Warning: The product may only be connected to the properly grounded electrical outlet**

This product must be grounded. If a ground fault occurs, any hazard will then be reduced if the product is connected to a grounded plug. Connection to grounded plug also reduces the possibility of static charges that can cause static shock, electromagnetic noise, and damage to electrical components.

The product is equipped with cable with grounding conductor and grounded plug. The plug must be connected to a suitable electrical outlet that is installed and grounded accordingly to local regulations. The plug must not be modified in any way, if the plug does not fit the electrical outlet, suitable outlet must then be installed by a qualified electrician.

The product should be used on a nominal 220-240 volt course with grounded plug. We advice that the product should be used on a dedicated course, it is recommended 16 Amps course for treadmills. Avoid using extension cord.

### Before using the product

#### Placing your treadmill

The treadmill must stand on a flat and stable surface. It is recommended to have 2 meters clearance behind the treadmill, 1 meter on each side and 30 centimeters in front to fit the power cord and to put the treadmill in storage position.

Place your treadmill somewhere that does not block valves or vents. The treadmill should be indoors in a climate-controlled room and in a dry environment. It must not be placed in a



garage, porch with roof construction and alike, in a humid environment or outdoors. The display of the treadmill should not be exposed to direct sunlight

### **Safety key**

**Warning: never use your treadmill without proper usage of the safety key.**

The treadmill does not start without the safety key being connected. Secure the end with a clip in the clothes, the safety key will stop the treadmill if the user should fall.

Make sure the safety key does not loosen from the clothes before it loosens from the connection to the treadmill. This will prevent fall from the treadmill.

### **Condition of your treadmill**

Before each time of using the treadmill, it should be inspected for loose parts and any other damage or wear that may have occurred. Make sure all components are in order. In case of loose parts, faults, damage or wear, ensure that no one is using the treadmill before it is in appropriate condition.

### **Proper use of the treadmill**

**Warning: Do not stand on the belt while starting the treadmill.**

Before starting the treadmill, the user must always stand on the side rails, start walking on the belt after the treadmill has started.

The treadmill can achieve high speed. Always start at low speed and adjust the speed in smaller steps to achieve high speed.

Never leave the treadmill unattended when it is in operation. When not in use remove the safety key, turn the power switch off, and unplug the power cord.

### **Other important information**

- The scope of the product is training in private households.
- Read the maintenance and cleaning instructions in this manual carefully. Following these instructions can be crucial to the total life of both individual components and the treadmill as a whole.
- Children should not use the treadmill unattended or be near when used by others.
- One person should only use the treadmill at a time.
- Use clean and suitable shoes. Use only shoes that are used indoors only.
- It is recommended to use a mat underneath the treadmill, to avoid damage to the floor or, such mat also reduces the possibility of static electricity
- Exercises and footwear of synthetic fibers, polyester and nylon can generate static electricity and damage components on the treadmill or cause unpleasant shock to the user when contacted with steel frame.
- The treadmill should not be used, for example, in medical or physical treatment, unless specifically recommended by a physician or physiotherapist.

- To prevent the clothes from getting caught in the treadmill while in use. Do not use loose clothing.
- Never leave treadmill while the power switch is on, and/or belt is moving.
- Never place loose objects in the openings of the treadmill.
- The treadmill should only be used as described in this manual.
- We take precautions regarding printing errors in the manual.
- The treadmill must not be used by persons with a weight above 125 kg.

## **FAQ and maintenance**

### **FAQ**

#### **Sounds**

New treadmills will give a thumping sound when the connection part on the belt pass over the rollers, this decreases over time, but may not necessarily disappear. After time, the belt will become softer and stretched and run quiet over the rollers.

Noise from the product will always be higher in a home than in a showroom due to; room size, background noise and flooring. A rubber base mat will reduce reverberation in the floor. Greater distances from walls and other hard surfaces will also reduce noise. As long as the treadmill does not make unusual sounds, it is considered normal.

During use, the treadmill is exposed to excessive vibration. It is therefore important that the bolts, screws and nuts are tightened according to the maintenance schedule. As described in this manual in order to prevent the treadmill from producing a lot of noise during use and to avoid unnecessary wear and tear

#### **Static electricity**

Static electricity may come for many different reasons.

The treadmill should be connected to grounded contact, when grounded, it will create a path with little resistance to electricity so that it reduces the possibility of shock. Treadmills are exposed to static electricity especially in the winter months where there is dry air. If the deck under the treadmill becomes dry, it may also be a cause.

Different causes that can lead to static electricity:

- Dry air
- User is dehydrated
- Dry running deck (need lubrication)
- Worn out running shoes
- Dust
- Non grounded contact
- Clothes of wool and synthetic fabric
- Users sett of running
- Some fabric softener
- Worn motor brushes
- Worn running belt
- Use rubber mat.

## **Pulse function**

The pulse function of the treadmill is not a medical device, the purpose is to give an indication of the actual pulse of the user. If you need more accurate heart rate measurement, pulse belts or pulse watches are recommended.

The following factors can lead to incorrect results:

- User holds too firm grip, moderate grip is recommended.
- The user's hands are dry and / or cold, try to warm up and moisten their hands by rubbed them together.
- The user has thick and / or hard skin in his/her hands
- Use of clothing, jewelry or alike that limits blood flow.
- Health conditions such as atherosclerosis, arrhythmias, low blood pressure or reduced peripheral circulation.
- Disturbances in the form of fluorescent lamps, computers, home alarms and large engine units.

## **Maintenance**

**Warning: Switch off the ON/OFF and disconnect the plug from the wall outlet before any service is done on the treadmill.**

It is important to keep the treadmill as well as the environment clean, to avoid problems and attain minimum service needs. Therefore, to ensure trouble-free operation, the following maintenance plan is recommended

### **Before use:**

- Make sure that there are no loose parts and no damage on the treadmill before using.
- Make sure that the running deck is lubricated. Place the hand under the belt, loosen first if necessary, notice if the surface of the running deck if there are any lubricant left. If it is completely dry, apply lubricant. Always follow the manufacturer's recommended lubrication intervals.

### **After use:**

- Clean, wipe of sweat and remove any possible small items attached to belt. Use a moisten cloth when doing this.
- Control that belt is proper tighten and in center of treadmill.

### **Each month:**

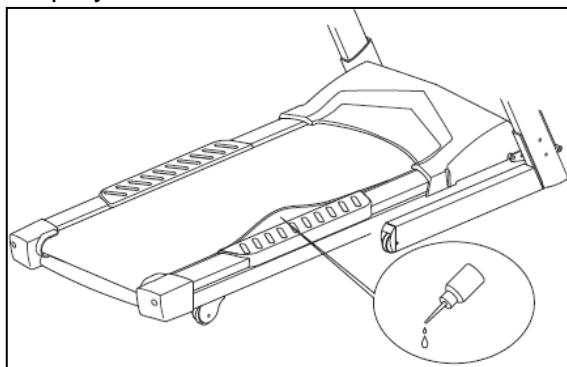
- Wipe away or vacuum dust and dirt that has accrued around and on the underneath of the treadmill.
- Remove the lid from the engine compartment, remove dust that has accrued in the engine compartment and on the engine, to avoid failure of electronic components.
- Wipe the running plate to remove dust and dirt with a cloth. Consider at the same time if the running plate needs lubricant.
- Check that all bolts, nuts and screws are tighten as required, tightened more if required.

### Every 3. month:

- Check the condition of the running plate with one hand under the belt, to check if the surface of the running plate is smooth and even. In case of irregularities or cracks, the running plate should be replaced or alternatively turned around (if possible on the model).
- Lubricate any air cushion with Teflon-based spray.

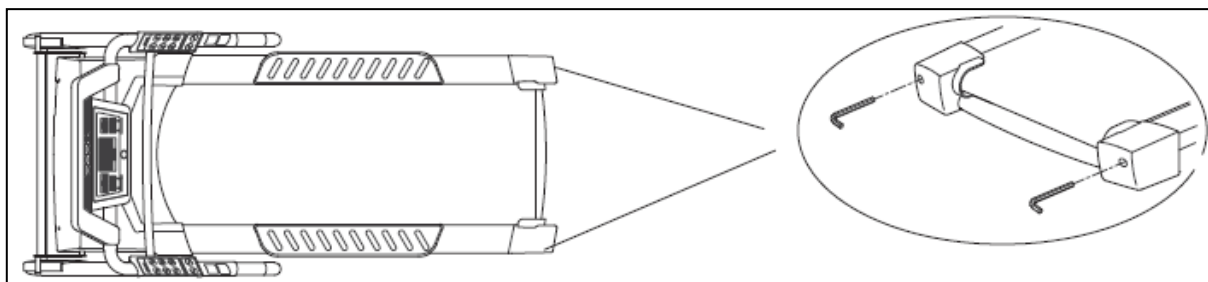
### Lubrication

Loosen both rear roller bolts to loosen the belt, and then lubricate the entire top surface of the deck with the lubricant. Once you have put on the lubricant and again tightened the belt, plug in the cord and safety key, start the treadmill and walk for two minutes to spread the lubricant around the running deck.



### Tighten and centering the running belt:

The treadmill can extend after use and must be tightened as needed. Depending on the user's running set, the treadmill may also be out of position and need centering.



### Adjusting running belt

Centering and proper tightening of the belt is important for maintain the treadmill. The belt is properly adjusted from the factory. However, factors such as transport and uneven floors can cause the belt to "wander" to one of the sides, and damage it by scrubbing the side rails or frame. To reset the belt please follow the instructions below.

**Belt is moving towards one of the sides:** Locate the adjusting screws at the back of the treadmill

(see illustration). Turn power on, and make the belt move (3-6 km/t). Use the provided Umbraco key to adjust the rear roller lengthwise, watch and see if belt is turning sideways. The belt will always turn to the side which is more slack. This means, by adjusting the left side of the roller towards you (by turning with the watch), will the belt adjust to the right. Please note that you do not turn too much at each attempt. As a rule, 1/2 or 1 turn will be sufficient. If the result is not optimal, repeat the procedure until the tape goes straight

**Running belt slips:** The reasons why belt may slip can be many: If it is too tight, the belt can spin on the rollers. Is the belt for slaughter, the belt might spin on the rollers. If the running deck is lubricated too much, the tape may slip on the rollers. If the deck is too little lubricated, the belt might stick to the rollers, due too much friction. (See lubrication instructions). Use the

same adjustment screws as centering to tighten or untighten the belt. Note that you turn the same number of times on each side, otherwise the belt will move sideways.

**Note! The treadmill can also slip if the drive belt between the motor and the front roller is worn out or must be tightened.**

**WARNING!**

**Do not tighten the belt too much, this will lead to increased wear on belt and roller bearings!**

## WARRANTY REGULATIONS FOR THE CONSUMER MARKET, ABILICA PRODUCTS



The warranty regulations apply for products that are used for home exercise. For the corporate market, there are specially adapted products and separate warranty regulations apply.

Exercise equipment consist mainly of three component categories; ***Wearing parts***, ***Other replaceable labour parts***, and ***Frame / Structure***.

By **Wearing parts** is implied parts that will eventually be worn down through normal use, and thereby need to be replaced regularly. Included in this category will come breaking pads, wires, pulleys, adjustment screws, ball bearings, rubber bands, springs etc.

Normally, there is no statutory right to bring forth claims for such parts, but we offer a 1 year warranty for these parts.

By **Other replaceable labour parts** is implied all other replaceable parts on the machine or device. Examples of such parts could be seat cushions, foam padding, pedals, exercise computers and other electronics. For the consumer market, a 2 year restricted warranty applies for these parts, provided that they have not been subjected to negligence or error in handling or storing, wrong assembly, unsuitable use or unauthorized or improper repairs.

Excluded from this restriction are treadmill motors.

For all treadmill motors, there is a 5 year warranty, provided that they have not been subjected to negligence in maintenance, or unauthorized or improper repairs.

By **Frame/structure** is implied all the parts of the load-bearing steel frame, and its welding seems and joints.

For these parts, the warranty time for a minimum of 5 years is applied. Longer warranties and/or life time warranties will specified in the product information for each individual machine or device.

## IMPORTANT REGARDING SERVICE



If there are problems of any kind, we ask you to contact Mylna Service. Our experienced consultants can help you with questions about our products, assembly, spare parts and issues regarding faults or other problems.

We urge you to contact us before returning the product to the retailer so that we can offer you the best help possible.

Visit our website [www.mylinasport.com](http://www.mylinasport.com) – here you will find useful information and user manuals. On our website you will find our contact form, by filling out the form you will supply us with the information we need to help you as effectively as we can.

### ORDER OF SPARE PARTS

Write to e-mail: [service@mylnasport.no](mailto:service@mylnasport.no)

When ordering spare parts, please have the following information ready.

- Model number of the product
- Name of the product
- Serial number of the product
- The spare part's number (please see the parts drawing and parts list)

## TÄRKEITÄ OHJEITA



Aseta juoksumatto vapaalle, tasaiselle pinnalle. Älä sijoita juoksumattoa paksulle matolle, sillä se voi haitata kunnollista ilmastointia. Älä sijoita juoksumattoa myöskään veden lähelle tai ulkotiloihin.

Älä käynnistä juoksumattoa, kun seisot hihnan päällä. Kun olet käynnistänyt laitteen ja säätänyt nopeuden, saattaa kulua hetki ennen kuin hihna alkaa liikkua. Seiso aina jalat rungon ulkopuolella, kunnes hihna alkaa liikkua.

Käytä soveliaita vaatteita, kun treenaat juoksumatolla. Älä käytä pitkiä, löysiä vaatteita, jotka voivat jäädä kiinni juoksumattoon. Käytä aina juoksukenkiä tai kumipohjaisia aerobic-kenkiä.

Pidä pienet lapset ja lemmikit loitolla juoksumatosta käytön aikana.

Vain aikuiset saavat käyttää juoksumattoa. Juoksumattoa käytävillä lapsilla tulee olla vierellä aikuinen valvomassa.

Pidä aina kiinni kädensijoista kun aloitat juoksumatolla kävelemisen tai juoksemisen juoksumatolla, kunnes tunnet juoksumaton käytön hyvin.

Juoksumatto on sisätiloissa käytettäväksi tarkoitettu laite eikä sitä saa käyttää ulkona. Aseta juoksumatto puhtaalle, tasaiselle pinnalle. Huomaa, että juoksumatto on erikoisvalmisteinen. Et saa tehdä siihen muutoksia tai käyttää sitä muuhun tarkoitukseen.

Moottoroidun juoksumaton virtaliitäntä on erikoismuotoiltu. Jos virtajohto vahingoittuu, voit ostaa uuden maahantuojalta tai ottaa meihin suoran yhteyttä.

Jos juoksumaton vauhti nousee äkillisesti sähkövian vuoksi tai nopeus odottamatta lisääntyy, juoksumatto pysähtyy välittömästi, kun turva-avain irrotetaan ohjauskonsolista.

Älä muuta virtajohtoa tai vaihda pistoketta. Älä sijoita painavia esineitä virtajohdolle tai sijoita laitetta korkean lämpötilan lähteen lähelle. Vältä hauraan pistokkeen käyttöä, sillä se voi aiheuttaa tulipalon tai sähköiskun huonon kosketuksen vuoksi.

Kun juoksumatto ei ole käytössä, virtajohto tulee kytkeä irti ja turva-avain irrottaa. Huomaa, että moottoroidun juoksumaton virransyöttö on erikoisvalmisteinen. Jos se rikkoutuu, ota välittömästi yhteyttä jakelijaan.

Juoksumatto on tarkoitettu vain kotikäyttöön.

Käyttäjän enimmäispaino voi olla 120 kg.



## TIETOKONEEN HUOLTO



### MANUAALISEN TILAN KÄYTTÖ

1. Paina käynnistuspainiketta, aika alkaa laskea alaspäin 5 sekuntia, sitten juoksumatto käynnistyy 0,8 km/h alkunopeudella.
2. Paina nopeutta +/-, voit säätää nopeutta
3. Paina kaltevuutta +/-, voit säätää kaltevuutta
4. Paina nopeuden pikanäppäintä, voit säätää nopeasti haluamaasi nopeutta
5. Paina kaltevuuden pikanäppäintä, voit säätää nopeasti haluamaasi kaltevuutta
6. Tauko painamalla stop kerran, lopeta harjoittelu painamalla stop kahdesti.

### ESIASETUKSET

Jos haluat esiohjelmoida kuntoilujakson tavoiteasetukset, paina MODE-painiketta ennen kuin käynnistät juoksumaton. Paina useita kertoja MODE-painiketta ja vaihda ajan (H-1), matkan (H-2) ja kalorien (H-3) välillä. Säädä + / - -painikkeilla halutulle tasolle ja paina START-painiketta. Arvot, joille on ohjelmoitu tavoiteasetus palautuvat nolnaan (0).

## KÄYTTÄJÄOHJELMA

Käytettävissä on 3 käyttäjäohjelmaa, joista jokaisessa on 10 jaksoa, jotka voidaan mukauttaa halutuiksi nopeuden ja korkeussäädön osalta.

Paina PROGRAM-painiketta ja valitse U1 ,U2 tai U3, hyväksy valinta painamalla MODE-painiketta. Säädä ensin aika, säädä haluttu nopeus painamalla SPEED +- tai SPEED - -painiketta. Tee korkeusvalinta painamalla INCLINE +- tai INCLINE - -painiketta. Säädettävä jakso vilkkuu näytössä. Siirry seuraavaan jaksoon painamalla MODE-painiketta.

Kaikki 10 jaksoa on asetettava ennen kuin voit käyttää ohjelmaa. Paina STOP-painiketta, kun haluat siirtyä viimeiseen jaksoon.

## OHJELMA

Kun haluat kuntoilla jollain 12 esiohjelmoidusta jaksosta, paina PROGRAM-painiketta. Kun PROGRAM-painiketta painetaan toistuvasti, näyttöruutu selaa eri ohjelmien läpi. Aseta haluttu harjoitusaika + / - -painikkeilla ja paina START-painiketta.

Katso eri ohjelmien täydellinen nopeus- ja kallistuskuvaus edempää ohjeista.

TIME PROG		SET TIME / 10 = EVERY GRADE TIME									
		1	2	3	4	5	6	7	8	9	10
P1	SPEED	3	3	6	5	5	4	4	4	4	3
	INCLINE	0	3	3	3	4	4	4	1	1	0
P2	SPEED	3	3	4	4	5	5	5	6	6	4
	INCLINE	2	2	2	3	3	3	3	4	4	2
P3	SPEED	2	4	6	8	7	8	6	2	3	2
	INCLINE	3	5	4	4	3	4	4	3	4	2
P4	SPEED	3	3	5	6	7	6	5	4	3	3
	INCLINE	0	3	3	2	2	5	5	3	3	2
P5	SPEED	3	6	6	6	8	7	7	5	5	4
	INCLINE	3	5	3	4	2	3	4	2	3	2
P6	SPEED	2	6	5	4	8	7	5	3	3	2
	INCLINE	3	4	5	6	3	5	5	6	4	3
P7	SPEED	2	9	9	7	7	6	5	3	2	2
	INCLINE	0	3	3	3	4	4	4	1	1	0
P8	SPEED	2	4	4	4	5	6	8	8	6	2
	INCLINE	1	1	4	4	4	5	5	4	3	2
P9	SPEED	2	4	5	5	6	5	6	3	3	2
	INCLINE	3	5	3	4	2	3	4	2	3	2
P10	SPEED	2	5	7	5	8	6	5	2	4	3
	INCLINE	1	5	6	8	12	9	10	9	5	3
P11	SPEED	2	5	6	7	8	9	10	5	3	2
	INCLINE	3	5	6	8	6	5	8	7	5	2
P12	SPEED	2	3	5	6	8	6	9	6	5	3
	INCLINE	5	7	5	8	6	5	9	10	6	2

## **BMI (FAT)**

Ennen kuin käynnistät juoksumaton, paina PROGRAM-painiketta kunnes näytöllä näkyy FAT. Vahvasta painamalla MODE-painiketta (F1 SEX, F2 AGE, F3 HEIGHT, F4 WEIGHT). Sääda valintaa painamalla +/- -painikkeita. Kun valinnat on tehty, näytössä näkyy F5. Pidä sitten sykeantureista, ja näytössä näkyy BMI-lukusi. (BMI-testi on vain laskelma, jolla suhteutetaan pituus ja paino).

Tämä ohjelma on tarkoitettu sekä miehille että naisille BMI-arvon laskemiseen (näytettyä tulosta ei voi käyttää lääketieteellisenä tietona, vaan se on tarkoitettu vain ohjeelliseksi)

01	Sukupuoli	01 Mies 02 Nainen
02	Ikä	10-----99
03	Pituus	100----220
04	Paino	20-----150
05	FAT	≤19 Alipainoinen
	FAT	= (20---25) Normaali paino
	FAT	= (25---29) Ylipainoinen
	FAT	≥30 Vaikeasti ylipainoinen

## **SYKETOIMINTO**

Kun juoksumatto on käynnissä, pidä kättä sykkeenmittauskohdalla n. 5 sekunnin ja laite näyttää syketiedot. Syketietojen alue on 50-200 BPM. Laite näyttää sydämen muotoisen kuvakkeen sykettä mitattaessa. Nämä tiedot ovat vain viitteellisiä, eikä niitä voi käyttää lääketieteelliseen tarkoitukseen.

# TÄRKEITÄ TURVALLISUUSOHJEITA



Tarkastus ja toimenpiteet	Kuinka usein	Puhdistus	Voiteluaine
Puhdista pehmeällä, puhtaalla ja kostealla liinalla	Käytön jälkeen	Ei	Ei
Puhdista pehmeällä, puhtaalla ja kostealla liinalla	Käytön jälkeen	Vesi	Ei
Puhdista pehmeällä, puhtaalla ja kostealla liinalla. Tarkista, että matossa ei ole kulumia ja että se on oikeassa asennossa.	Viikoittain	Ei	Ei
Puhdista pehmeällä ja puhtaalla liinalla. Tarkista kulumien varalta.	Viikoittain	Ei	Kyllä*
Tarkista, että hihna on tarpeeksi tiukalla, että siinä ei ole kulumia ja että hihna on oikeassa kohdassa	Kuukausittain	Ei	Ei
Tarkista kaikki pultit ja ruuvit ja kiristä tarpeen mukaan	Kuukausittain	Ei	Ei
jan suosittelemaa voiteluainetta			

## Noudata käyttöohjeita.

### **Vaara: Lue kaikki käyttöohjeiden ohjeet ennen laitteen käyttöönottoa.**

Sähkölaitteita käytettäessä on noudatettava perusvarotoimia, jotta vältetään tulipalot, sähköiskut tai henkilövahingot. Juoksumattoa saa käyttää vain kuten näissä käyttöohjeissa on kuvattu. Omistajan vastuulla on varmistaa, että kaikki laitteen käyttäjät ovat ymmärtäneet käyttöohjeissa kuvatut varotoimet ja noudattavat niitä.

## Liitäntä- ja maadoitusohjeet

### **Vaara: Laitteen saa liittää vain oikein maadoitettuun pistorasiaan.**

Laite on maadoitettava. Maadoitusvian ilmetessä pienenee sähköiskun vaara, koska laite on liitetty maadoitettuun pistorasiaan. Liitäntä maadoitettuun pistorasiaan vähentää myös mahdollisuuksia staattisen varauksen muodostumiselle. Staattinen varaus voi aiheuttaa sähköiskun, sähkömagneettisia häiriöitä ja sähköosien vaurioitumista.

Laite toimitetaan varustettuna kaapelilla, jossa on maadoitusjohdot ja maadoitettu pistoke. Pistoke pitää liittää omaan pistorasiaan, joka on asennettu ja maadoitettu paikallisten määräysten mukaisesti. Pistoketta ei saa muokata millään tavoin, jos pistoke ei sovi pistorasiaan, pätevän sähköasentajan on asennettava sellainen. Laitetta pitää käyttää 220–240 voltin nimellisjännitteellä ja maadoitetulla pistokkeella. Tuotetta pitää käyttää määrätyllä virralla, juoksumatossa suositellaan 16 A:n virtaa. Vältä jatkojohdon ja/tai jakorasian käyttöä.

## Ennen laitteen käyttöönottoa

### **Juoksumaton sijoittaminen**

Juoksumaton tulee sijaita tasaisella ja vakaalla alustalla. Juoksumaton taakse suositellaan 2 metrin, sivuille 1 metrin ja eteen 30 cm:n vapaata tilaa virtajohtoa ja juoksumaton säilytysasentoon asettamista varten.

Aseta se paikkaan, jossa venttiilit tai tuuletusaukot eivät peity. Juoksumattoa tulee pitää sisätiloissa ilmastoidussa ja kuivassa tilassa. Sitä ei saa sijoittaa autotalliin, katetulle kuistille tai vastaavaan paikkaan, kosteaan tilaan tai ulos. Juoksumaton näyttöä ei saa altistaa suoralle auringonvalolle.

### **Turva-avain**

**Vaara:** Älä käytä juoksumattoa koskaan ilman turva-avainta.

Juoksumatto ei käynnisty, jollei turva-avainta ole liitetty. Liitä klipsillä varustettu pää hyvin vaatetukseen, turva-avain pysäyttää juoksumaton, jos käyttäjä putoaa matolta. Varmista ennen käyttöönottoa, ettei turva-avain pääse irtomaahan vaatteista ja että se irtaava juoksumaton liitännästä kaaduttaessa.

## **Tila**

Juoksumatto on tarkastettava joka kerta ennen käyttöönottoa löystyneiden osien ja muiden vaurioiden tai kulumien varalta. Varmista, että kaikki osat ovat kunnossa. Jos

juoksumatossa on löystyneitä osia, vaurioita tai kulumia, ne on korjattava kuntoon ennen juoksumaton käyttöä.

### **Juoksumaton oikea käyttö**

**Vaara: Älä seiso hihnalla, kun juoksumatto käynnistyy.**

Käyttäjän tulee aina seistä juoksumaton käynnistyksen aikana sivukiskoilla ja nousta hihnalle vasta kun käynti on tasainen.

Juoksumatto voi liikkua suurella nopeudella. Aloita aina matalasta nopeudesta ja säädä nopeutta pienin askelin kohti suurta nopeutta.

Älä jätä juoksumattoa ilman valvontaa sen ollessa käynnissä. Kun juoksumatto ei ole käytössä, irrota turva-avain, aseta virtakytkin pois/off ja irrota pistoke pistorasiasta.

### **Muita tärkeitä tietoja**

- Laitteen käyttöalue on kuntoharjoittelu kotitalouksissa.
- Lue huolellisesti kunnossapitoa ja puhdistusta koskevat ohjeet käyttöohjeista. Ohjeiden noudattaminen voi vaikuttaa merkittävästi sekä yksittäisten osien että koko juoksumaton käyttöikään.
- Lapset eivät saa käyttää juoksumattoa ilman valvontaa tai olla laitteen läheisyydessä kun joku muu käyttää sitä.
- Juoksumattoa saa käyttää vain yksi henkilö kerrallaan.
- Käytä omia, puhtaita kenkiä. Laitteen kanssa suositellaan käytettävän vain sisätiloissa käytettäviä kenkiä.
- Juoksumaton alla suositellaan käytettävän suojamattoa, jotta estetään lattian tai lattiapinnoitteen vahingoittuminen. Suojamatto vähentää myös staattisen sähkön muodostumisen mahdollisuutta.
- Muovia, polyesteria tai nailonia olevat kuntoiluvälineet ja kengät voivat myös muodostaa staattista sähköä ja vahingoittaa juoksumaton osia tai aiheuttaa käyttäjälle epämiellyttävän sähköiskun kosketuksessa teräsruntoon.
- Juoksumattoa ei saa käyttää lääketieteellisen tai fysikaalisen hoidon yhteydessä, jollei sitä lääkäri tai fysioterapeutti ole erikseen määrännyt.
- Älä käytä löysiä vaatteita, jotta vältetään vaara vaatteiden takertumisesta juoksumattoon käytön aikana.
- Älä poistu juoksumaton läheisyydestä sen ollessa käynnissä.
- Älä laita juoksumaton aukkoihin irtoesineitä.
- Juoksumattoa saa käyttää vain kuten näissä käyttöohjeissa on kuvattu.
- Oppaassa olevista painovirheistä ei olla vastuussa.
- Henkilöt, joiden paino on yli 125 kg, eivät saa käyttää juoksumattoa.

### **Usein kysytyt kysymykset ja kunnossapito**

#### **Usein kysytyt kysymykset**

##### **Äänet**

Uusista juoksumatoista kuuluu yleensä kopsahtava ääni, kun hihnan liitoskohta kulkee rullien päältä, mutta ääni vaimenee ajan kanssa, ei kuitenkaan välttämättä

kokonaan. Kun hihna on otettu käyttöön, se pehmenee ja venyy ja kulkee helpommin rullien päältä.

Laitteesta aiheutuvat häiriöt ovat aina suurempia asunnossa kuin esittelytiloissa mm. huonekoon, taustamelun ja alustan mukaan. Kuminen suojamatto vähentää lattiasta aiheutuvaa kaikua. Suurempi etäisyys seinistä ja muista kovista pinnoista vähentää myös melua. Niin kauan kuin juoksumatosta ei kuulu epätavanomaisia ääniä, äänet ovat normaaleja.

Juoksumatto altistuu käytön aikana paljon tärinälle. Siksi on tärkeää että pultit, ruuvit ja mutterit kiristetään käyttöohjeissa annetun kunnossapitoaikataulun mukaan, jotta vältetään juoksumaton liiallinen melun aiheuttaminen ja turha kuluminen.

### **Staattinen sähkö**

Staattista sähköä voi aiheutua monista eri syistä.

Juoksumatto on liitettävä maadoitettuun pistorasiaan. Maadoitetun kontaktin kautta muodostuu pieni vastus sähkölle siten, että se vähentää sähköiskun saamisen mahdollisuutta. Juoksumatto altistuu staattiselle sähkölle erityisesti talvisena vuodenaikana, jolloin ilma on kuiva. Jos juoksuhihnan alusta kuivuu, myös se voi aiheuttaa staattista sähköä.

Erilaisia syitä, jotka voivat aiheuttaa staattista sähköä:

- Kuiva ilma
- Käyttäjä on kuivunut
- Juoksuhihnan alusta on kuiva (voideltava)
- Kuluneet juoksukengät ja nailonpohjaiset kengät
- Pöly
- Pistorasia ei ole maadoitettu
- Villavaatteet tai synteettiset materiaalit
- Käyttäjän juoksutapa
- Jotkin pyykinpesuaineet
- Kuluneet moottorihihnat
- Kulunut juoksuhihna
- Juoksumaton alla oleva matto, juoksumaton tulee olla sijoitettu mielellään kumimatolle.

## **Syketoiminto**

Laitteen syketoiminto ei ole lääketieteellinen tieto. Tarkoitus on antaa viitteellinen tieto käyttäjän todellisesta sykkeestä. Jos halutaan saavuttaa tarkempi sykelukema, suositellaan käytettävän sykevyötä tai sykemittaria.

Seuraavat tekijät voivat aiheuttaa virheellisen tuloksen:

- Käyttäjän ote on liian voimakas, suositus on tarttua antureista normaalilla otteella.
- Käyttäjän kädet ovat kuivat ja/tai kylmät. Kokeile lämmittää ja kostuttaa käsiä hieromalla niitä yhteen.
- Käyttäjän käsien iho on paksu ja/tai kova.
- Verenkiertoa haittaavien vaatteiden, korujen tai vastaavien asusteiden käyttö.
- Terveystila, kuten verisuonikalkkeumat, rytmihäiriöt, alhainen verenpaine tai heikentynyt ääreisverenkierto.
- Loisteputkivalojen, tietokoneiden, hälyttimien tai suuremmilla moottoreilla varustettujen laitteiden aiheuttamat häiriöt.

## **Kunnossapito**

**Vaara: Kytke katkaisija pois päältä ja irrota pistoke pistorasiasta ennen juoksumaton kunnossapitotoimia tai huoltoa.**

On tärkeää pitää juoksumatto ja ympäristö puhtaana, jotta vältetään ongelmat ja huollon tarve voidaan minimoida. Ongelmattoman käytön varmistamiseksi suositellaan seuraavaa kunnossapito-ohjelmaa:

### **Ennen käyttöä:**

- Varmista ennen laitteen käyttöä, ettei juoksumatossa ole löystyneitä osia eikä osissa ole vaurioita.
- Tarkista että juoksualustan yläpinta on voideltu voiteluaineella. Aseta käsi juoksuhihnan alle, löysää sitä ensin tarvittaessa. Tunnustele kädellä juoksualustan yläpinnasta onko siinä voiteluainejäämiä. Jos se on aivan kuiva, voiteluainetta on lisättävä. Noudata aina valmistajan suosittelemia voiteluvälejä.

### **Käytön jälkeen:**

- Puhdista laite, kuivaa hiki ja poista jäämät juoksuhihnalta ja sen ympäriltä kostealla liinalla.
- Tarkista juoksuhihnan kireys ja keskitys.

### **Kuukausittain:**

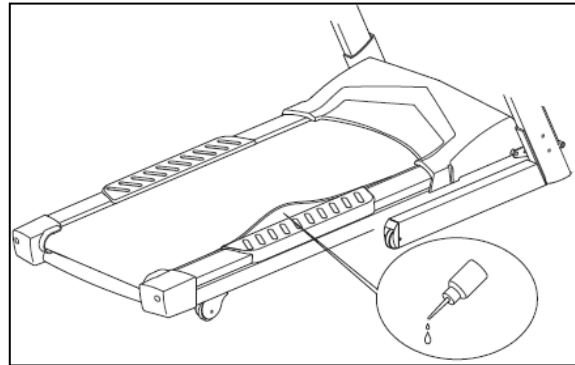
- Pyyhi liinalla tai puhdista pölynimurilla juoksumaton ympärille ja alle kertynyt pöly ja lika.
- Irrota moottorikotelon suojus, poista tai imuroi moottoritilaan ja moottoriin kertynyt pöly, jotta vältetään sähköosien vikaantuminen.
- Pyyhi juoksualusta talouspaperilla tai liinalla pölyn ja lian irrottamiseksi. Arvioi samalla onko juoksualusta voiteluaineen tarpeessa.
- Tarkasta, että kaikki pultit, mutterit ja ruuvit ovat oikein paikallaan ja kiristä tarvittaessa.

### Joka 3. kuukausi:

- Tarkasta juoksualustan kunto. Aseta käsi juoksuhihnan alle ja tunnustele onko juoksualustan yläpinta sileä ja tasainen. Jos epätasaisuuksia tai vaurioita tuntuu kädellä, juoksualusta on vaihdettava tai tasoittaa, jos se mallissa on mahdollista.
- Voitele mahdolliset jousitukset teflonpohjaisella suihkeella.

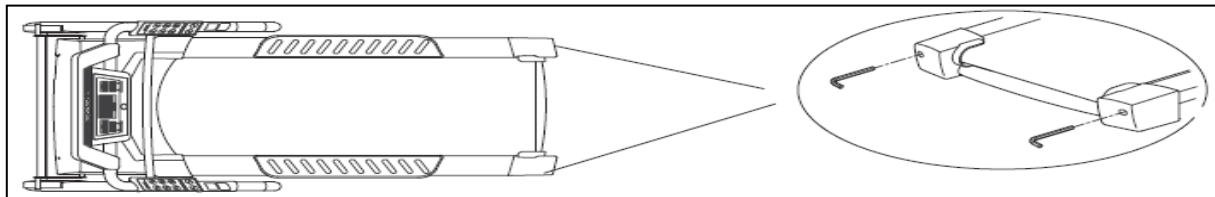
### Voiteluohjeet

Löysää molemmat takana olevat rullapultit juoksuhihnan löysäämiseksi. Voitele sitten juoksualustan koko yläpinta voiteluaineella. Kun olet levittänyt voiteluaineen ja kiristänyt juoksuhihnan paikoilleen, liitä pistoke pistorasiaan ja turva-avain lukkoon, käynnistä juoksumatto ja kävele hihnalla kahden minuutin ajan levittääksesi voiteluaineen juoksuhihnalle.



### Juoksuhihnan kiristäminen ja keskittäminen:

Juoksuhihna voi venyä käytössä ja se on tarpeen mukaan kiristettävä. Juoksuhihna voi käyttäjän juoksumatosta riippuen myös siirtyä paikaltaan ja tarvitsee keskittämistä.



### Juoksuhihnan säätö

Juoksumaton käyttöään pituuden kannalta juoksuhihnan keskittäminen ja oikea kiristäminen ovat tärkeitä. Hihna on säädetty tehdasasetuksena oikein, mutta kuljetus, epätasainen lattia ja vastaavat tekijät voivat aiheuttaa hihnan siirtymisen sivulle vahingoittumisen reunoja tai runkoa vasten hankautumisen vuoksi. Noudata hihnan säätötoimissa seuraavia ohjeita.

**Reunaa kohti siirtyvä juoksuhihna:** Etsi säätöruuvi juoksumaton takaosasta (katso kuva). Aseta hihna liikkeelle (3-6 km/tunnissa). Käytä mukana toimitettua kuusiokoloavainta takatelan säätämiseen pituussuunnassa ja tarkkaile juoksuhihnaa, kun se liikkuu sivuittain. Juoksuhihna siirtyy aina sille reunalle, joka on löysin. Se tarkoittaa, että jos säädät telan vasenta reunaa lähemmäksi itseäsi (ruuvaamalla vasenta ruuvia myötäpäivään), hihna liikkuu oikealle. Varo, ettet kiristä liikaa yhdellä säätökerralla. Yleissääntönä 1/2 tai 1 ruuvin kierros riittää. Jollei toimenpide korjaa hihnan liikesuuntaa, toistetaan toimenpide kunnes hihna kulkee oikein.

**Lipsuva juoksuhihna:** Hihnan lipsumiseen voi olla monia syitä: Jos hihna on liian kireä, etutelan kiilahihna voi pyöriä. Jos hihna on liian löysä, hihna pyörii telassa. Jos juoksualustaa on voideltu liikaa, hihna voi lipsua teloilla ja jos alustan voitelu on huono, hihna voi roikkua esim. liian kitkan vuoksi (katso voiteluohjeet). Käytä hihnan kiristämisen tai löysäämisen samaa säätöruuvia kuin keskittämisen. Huolehdi, että ruuvaat saman kierrosmäärän kummallakin puolella. Muussa tapauksessa hihna liikkuu sivuittain.



**HUOMIO!** Juoksuhihna voi lipsua myös, jos käyttöhihna moottorin ja etutelan välillä on kulunut tai tarvitsee kiristystä.

## VALITUSOHJEET



Valitusehdot koskevat kotikuntoilussa käytettyjä tuotteita.

Yritysmarkkinoille on oma jakso puoliammattilaisvälineiden takuuehdoista.

Kuntoilulaitteiden tapaiset komponentit on koottu pääasiassa kolmeen pääryhmään jaettavista osista: **kulutuset** **muut vaihdettavat osat** ja **rakenne/runko-osat**.

**Kulutuset** tarkoitetään osia, jotka normaalissa käytössä kuluvat ja joita on vaihdettava säännöllisin väliajoin. Näitä ovat esimerkiksi jarrupalat, pyörät, vaijerit, säätöruuvit, kuulalaakerit ja jouset.

Kuluttajasuojalain mukaan tällaisista osista ei lakisääteisesti ole valitusoikeutta.

Annamme tällaisille osille kuitenkin yhden vuoden takuun.

*HUOMIO Jotta myyntiehtoja voidaan markkinoida tai kutsua TAKUUksi, laki edellyttää että tarjoamme huomattavasti paremmat oikeudet kuin mitä laki takaa. Myynti- tai markkinointimateriaaleissa **on laitonta** kutsua normaalia VALITUSOIKEUTTA TAKUUksi.*

**Muilla vaihdettavilla osilla** tarkoitetään kaikki muita laitteessa olevia irto-osia. Näitä ovat esimerkiksi istuintyyny, pehmusteet, polkimet, harjoittelutietokone ja muu elektroniikka. Tämäntyyppisiä osia koskee lakisääteinen kahden vuoden valitusoikeus, edellyttäen, ettei niitä ole altistettu epätavallisen suurelle kulutukselle. Poikkeus tähän luokkaan ovat juoksumattojen moottorit.

Kaikkia juoksumattojen moottoreita koskee viiden vuoden valitusoikeus, edellyttäen ettei sitä ole altistettu epätavallisen suurelle kulutukselle tai vaurioille kunnossapidon laiminlyönnin vuoksi.

**Rakenne-/runko-osilla** tarkoitetään kuntoiluvälineen pääosia, eli teräsrakenteita ja niiden hitsaussaumoja.

Tämäntyyppisiä osia koskee viiden vuoden valitusoikeus, edellyttäen, ettei niitä ole altistettu epätavallisen suurelle kulutukselle.

Kunkin laitteen kohdalla on erikseen mainittu rakenne- ja runko-osien mahdollisesta pidemmästä takuujasta/elinikäisestä takuusta.

## TÄRKEÄÄ LIITTYEN HUOLTOON



**Jos jonkinlaisia ongelmia tuotteen kanssa sattuisi ilmenemään, ole yhteydessä Mylna Serviceen.**

**Haluamme auttaa teitä parhaalla mahdollisella tavalla ja toivoisimme että olette yhteydessä meihin suoraan ennen asiointia myyjän kanssa.**

Tutustu sivuihimme [www.mylناسport.fi](http://www.mylناسport.fi) - Sieltä löydät mm. Tuotetietoa, ohjekirjoja ja yhteydenottolomakkeen. Tätä kautta voit olla meihin yhteydessä ja mm. tilata varaosia.

Täyttämällä lomakkeen me saamme kaiken tarvittavan tiedon, jolla voimme palvella sinua parhaalla tavalla

For user manuals in other languages, visit [www.mylناسport.com](http://www.mylناسport.com)

## WICHTIGE INFORMATIONEN



Das Gerät darf ausschließlich gemäß dieser Bedienungsanleitung verwendet werden.

Der Eigentümer des Fitnessgeräts ist dafür verantwortlich dafür, dass alle Nutzer mit diesen Sicherheitsregeln vertraut sind.

Stellen Sie bei der Montage sicher, dass alle Schrauben und Muttern an den richtigen Positionen verbaut und korrekt in den Bohrungen sitzen, bevor Sie mit dem Festziehen beginnen.

Stellen Sie das Fitnessgerät auf einem flachen und ebenen Untergrund auf.

Das Fitnessgerät darf nicht im Außenbereich oder in Räumen mit außergewöhnlich hoher Luftfeuchtigkeit verwendet werden.

Es wird davon abgeraten, das Gerät in einer Garage, einem Carport oder auf einer überdachten Terrasse zu nutzen.

Das Gerät ist an einem trockenen und frostfreien Ort aufzubewahren.

Es wird empfohlen, das Gerät auf einer Unterlage aufzustellen, um eventuelle Schäden am Fußboden oder Bodenbelag infolge der Nutzung des Geräts zu vermeiden.

Achten Sie vor jeder Verwendung darauf, dass Schrauben und Muttern ordnungsgemäß festgezogen sind. Wenn lose oder defekte Teile festgestellt werden, sorgen Sie dafür, dass das Gerät nicht verwendet wird, bevor ein einwandfreier Zustand wiederhergestellt ist.

Tragen Sie immer Schuhe mit einer guten Gummisohle, wenn Sie das Gerät verwenden.

Die maximale Gewichtsbelastung pro Haltepunkt beträgt 120 kg.

Ohne Aufsicht dürfen Kinder das Laufband nicht benutzen, und sie dürfen sich nicht in seiner

Nähe aufhalten, während es genutzt wird.

Das Gerät darf nicht in Verbindung mit medizinischen oder physischen Behandlungen verwendet werden,

sofern dies nicht explizit durch den Arzt oder Physiotherapeuten empfohlen wird.

Eventuelle Druckfehler im Handbuch vorbehalten.

## BEDIENUNG DES COMPUTERS



### BETRIEB IM MANUELLEN MODUS

1. Drücken Sie die Starttaste. Nach einem Countdown von fünf Sekunden beginnt das Laufband mit einer Anfangsgeschwindigkeit von 0,8 km/h zu laufen.
2. Drücken Sie "SPEED +/-", um die Geschwindigkeit anzupassen.
3. Drücken Sie "INCLINE +/-", um die Steigung anzupassen.
4. Drücken Sie die Geschwindigkeitsschnelltaste (QUICK SPEED), um die Geschwindigkeit schnell auf den gewünschten Wert einzustellen.
5. Drücken Sie die Steigungsschnelltaste (QUICK INCLINE), um die Steigung schnell auf den gewünschten Wert einzustellen.
6. Drücken Sie einmal Stopp, um anzuhalten, und zweimal Stopp, um das Training zu beenden

### VOREINSTELLUNGEN

Wenn Sie vorab ein Ziel für die Trainingseinheit festlegen möchten, drücken Sie die Taste "MODE", bevor Sie das Laufband starten. Indem Sie mehrmals die Taste "MODE" drücken, wechseln Sie zwischen Zeit (H-1), Entfernung (H-2) und Kalorien (H-3). Stellen Sie mit den Tasten "+/-" den gewünschten Wert ein, und drücken Sie die Taste "START". Der mit einem Ziel programmierte Wert zählt rückwärts bis 0.

### BENUTZERPROGRAMME

Es gibt drei Benutzerprogramme, die jeweils zehn Segmente umfassen, die sich mit der gewünschten Geschwindigkeit und Höheneinstellung anpassen lassen.

Drücken Sie die Taste "PROGRAM", um "U1" , "U2" oder "U3" auszuwählen, und bestätigen Sie Ihre Auswahl anschließend durch Drücken der Taste "MODE". Legen Sie zunächst die Zeit fest; drücken Sie auf "SPEED +" oder "SPEED -", um die gewünschte Geschwindigkeit festzulegen. Drücken Sie dann "INCLINE +" oder "INCLINE -", um die Steigung festzulegen. Auf dem Bildschirm blinkt immer das Segment, für das Sie gerade die Einstellungen vornehmen. Drücken Sie die Taste "MODE", um zum nächsten Segment zu wechseln.

Sie müssen alle zehn Segmente bearbeiten, bevor Sie das Programm nutzen können.

Drücken Sie die Taste "STOP", um zum letzten Segment zu springen.

## PROGRAM

Um eine der 12 voreingestellten Lafeinheiten zu trainieren, drücken Sie auf die Taste "PROGRAM". Indem Sie mehrmals die Taste "PROGRAM" drücken, wechselt das Anzeigefenster durch die verschiedenen Programme. Legen Sie mit den Tasten "+/-" die gewünschte Trainingszeit fest, und drücken Sie die Taste "START".

Eine vollständige Übersicht über Geschwindigkeiten und Steigungen der einzelnen Programme finden Sie weiter unten in dieser Anleitung.

TIME PROG		SET TIME / 10 = EVERY GRADE TIME									
		1	2	3	4	5	6	7	8	9	10
P1	SPEED	3	3	6	5	5	4	4	4	4	3
	INCLINE	0	3	3	3	4	4	4	1	1	0
P2	SPEED	3	3	4	4	5	5	5	6	6	4
	INCLINE	2	2	2	3	3	3	3	4	4	2
P3	SPEED	2	4	6	8	7	8	6	2	3	2
	INCLINE	3	5	4	4	3	4	4	3	4	2
P4	SPEED	3	3	5	6	7	6	5	4	3	3
	INCLINE	0	3	3	2	2	5	5	3	3	2
P5	SPEED	3	6	6	6	8	7	7	5	5	4
	INCLINE	3	5	3	4	2	3	4	2	3	2
P6	SPEED	2	6	5	4	8	7	5	3	3	2
	INCLINE	3	4	5	6	3	5	5	6	4	3
P7	SPEED	2	9	9	7	7	6	5	3	2	2
	INCLINE	0	3	3	3	4	4	4	1	1	0
P8	SPEED	2	4	4	4	5	6	8	8	6	2
	INCLINE	1	1	4	4	4	5	5	4	3	2
P9	SPEED	2	4	5	5	6	5	6	3	3	2
	INCLINE	3	5	3	4	2	3	4	2	3	2
P10	SPEED	2	5	7	5	8	6	5	2	4	3
	INCLINE	1	5	6	8	12	9	10	9	5	3
P11	SPEED	2	5	6	7	8	9	10	5	3	2
	INCLINE	3	5	6	8	6	5	8	7	5	2
P12	SPEED	2	3	5	6	8	6	9	6	5	3
	INCLINE	5	7	5	8	6	5	9	10	6	2

## **BMI (FAT)**

Bevor Sie das Laufband starten, drücken Sie mehrmals die Taste "PROGRAM", bis "FAT" auf dem Bildschirm angezeigt wird. Drücken Sie die Taste "MODE", um die Einstellung zu bestätigen (F1 = SEX (Geschlecht), F2 AGE (Alter), F3 HEIGHT (Größe), F4 WEIGHT (Gewicht)). Drücken Sie die Tasten "+/-", um die gewünschten Werte auszuwählen. Wenn Sie Ihre Auswahl abgeschlossen haben, zeigt der Bildschirm "F5". Umfassen Sie nun die Pulssensoren, und der Bildschirm zeigt Ihren BMI an. (Der BMI-Test ist lediglich eine Berechnung, mit der das Verhältnis zwischen Größe und Gewicht ermittelt wird).

Dieses Programm eignet sich für die BMI-Berechnung von Männern und Frauen (die angezeigten Ergebnisse können nicht als medizinische Daten verwendet werden, sondern dienen lediglich als Richtwert).

01	Sex (Geschlecht)	01 Male (Männlich) 02 Female (Weiblich)
02	Age (Alter)	10-----99
03	Height (Größe)	100----220
04	Weight (Gewicht)	20-----150
05	FAT ≤19	Untergewichtig
	FAT = (20---25)	Normalgewichtig
	FAT = (25---29)	Übergewichtig
	FAT ≥30	Stark übergewichtig

## **PULSFUNKTION**

Umfassen Sie bei laufendem Laufband die Handpulsfunktion etwa fünf Sekunden lang, und die Pulsdaten werden angezeigt. Der Bereich der Pulsdaten ist 50-200 BPM. Während der Pulsmessung wird ein Herz-Symbol angezeigt. Diese Daten dienen lediglich als Anhaltspunkt und dürfen nicht als medizinische Daten verwendet werden.

# WICHTIGE VERHALTENSREGELN



Teil	Empfohlene Wartung	Wie häufig?	Reinigung	Schmiermittel
Display	Mit einem weichen und sauberen Tuch abwischen.	Nach der Verwen	Nein	Nein
Rahmen	Reinigung mit einem weichen, sauberen und feuchten Tuch.	Nach der Verwen	Wasser	Nein
Laufband	Reinigung mit einem weichen, sauberen und feuchten Tuch. Stellen Sie sicher, dass das Laufband keine Verschleißschäden aufweist, ausreichend gespannt und in der richtigen Position ist.	Wöchentlich	Nein	Nein
Laufplatte	Mit einem weichen und sauberen Tuch reinigen. Stellen Sie sicher, dass sich ausreichend Schmiermittel darauf befindet und dass die Oberfläche glatt ist.	Wöchentlich	Nein	Ja*
Antriebsriemen	Überprüfen Sie, ob die Spannung des Antriebsriemens ausreichend und der Riemen korrekt positioniert ist, und prüfen Sie den Riemen auf Verschleiß.	Monatlich	Nein	Nein
Schrauben, Muttern	Alle Bolzen, Muttern und Schrauben sind zu überprüfen und bei Bedarf nachzuziehen.	Monatlich	Nein	Nein

\*Verwenden Sie immer das vom Hersteller empfohlene Schmiermittel.

## Beachten Sie diese Bedienungsanleitung!

### **Warnhinweis: Lesen Sie sämtliche Anweisungen in der Bedienungsanleitung sorgfältig durch, bevor Sie das Produkt zum ersten Mal verwenden.**

Bei der Verwendung elektrischer Geräte sind einige grundlegende Verhaltensregeln zu beachten, um Feuer, elektrischen Schlag sowie Sachschäden und Verletzungen zu vermeiden. Das Laufband darf ausschließlich gemäß dieser Bedienungsanleitung verwendet werden. Der Eigentümer ist dafür verantwortlich, dass alle Nutzer dieses Produkts diesen Verhaltensregeln gemäß der Beschreibung in dieser Bedienungsanleitung zustimmen und diese befolgen.

## **Anleitung zum Anschluss und zur Erdung**

### **Warnhinweis: Das Produkt darf nur mit einem ordnungsgemäß geerdeten Steckkontakt angeschlossen werden.**

Dieses Produkt ist zu erden. Im Falle von Erdschlussfehlern verringert sich die Gefahr eines elektrischen Schlags, wenn das Produkt an einen geerdeten Stecker angeschlossen ist. Darüber hinaus verringert der Anschluss an einen geerdeten Stecker die Möglichkeit elektrostatischer Aufladungen, die zu einem statischen Schlag, elektromagnetischen Störgeräuschen und Schäden an elektrischen Bauteilen führen können.

Das Produkt ist mit einem Kabel mit Erdleiter und einem geerdeten Stecker ausgestattet. Der Stecker kann mit einem eigenen Steckkontakt verbunden werden, der gemäß den vor Ort geltenden Vorschriften installiert und geerdet ist. Der Stecker darf in keiner Weise modifiziert werden; wenn der Stecker nicht in den Steckkontakt passt, ist die Installation von einem qualifizierten Elektriker vorzunehmen.

Das Produkt muss bei einer Nennspannung von 220-240 Volt mit geerdetem Stecker verwendet werden. Das Produkt muss bei einer vorgesehenen Stromstärke verwendet werden; für Laufbänder werden 16 Ampere empfohlen. Die Verwendung von Kabelverlängerungen und/oder Steckdosenleisten ist zu vermeiden.

## **Vor der ersten Verwendung des Produkts**

### **Platzierung des Laufbandes**

Das Laufband muss auf einem geraden und stabilen Untergrund stehen. Ein Abstand von 2 Metern hinter dem Laufband sowie 1 Meter auf jeder Seite und 30 Zentimetern vor dem Laufband wird empfohlen, damit ausreichend Platz für das Stromkabel vorhanden ist und das Laufband in Aufbewahrungsposition gebracht werden kann.

Platzieren Sie das Laufband so, dass keine Ventile oder Belüftungsöffnungen versperrt werden. Das Laufband ist für die Aufstellung im Innenbereich in einem klimatisierten Raum bei trockenen Bedingungen vorgesehen. Es darf nicht in einer Garage, auf einer überdachten Veranda o. ä., in feuchten Umgebungen oder im Außenbereich aufgestellt werden. Das Display des Laufbandes darf keinem direkten Sonnenlicht ausgesetzt sein.

### **Sicherheitsschlüssel**

**Warnhinweis: Verwenden Sie das Laufband niemals ohne Sicherheitsschlüssel.**

Das Laufband kann ohne angeschlossenen Sicherheitsschlüssel nicht gestartet werden. Befestigen Sie das Ende mit dem Clip sicher an der Kleidung; der Sicherheitsschlüssel stoppt das Laufband bei einem Sturz des Benutzers.

Achten Sie vor der Inbetriebnahme des Laufbandes darauf, dass sich der Sicherheitsschlüssel nicht von der Kleidung löst, sich jedoch bei einem eventuellen Sturz vom Anschluss an das Laufband löst.

### **Zustand**

Vor jeder Benutzung des Laufbandes ist eine Überprüfung auf lose Teile und eventuelle andere Schäden oder Verschleiß durchzuführen. Stellen Sie sicher, dass alle Komponenten in einwandfreiem Zustand sind. Bei losen Teilen, Fehlern, Schäden oder Verschleiß ist dafür zu sorgen, dass das Laufband nicht verwendet wird, bevor ein einwandfreier Zustand wiederhergestellt ist.

### **Richtige Verwendung des Laufbands**

#### **Warnhinweis: Stellen Sie sich erst auf das Laufband, nachdem es gestartet wurde.**

Bevor das Laufband gestartet wurde, muss der Nutzer immer auf den Seitenschienen stehen; das Betreten des Laufbandes darf erst nach dem Start erfolgen.

Das Laufband kann hohe Geschwindigkeiten erreichen. Beginnen Sie immer mit einer niedrigen Geschwindigkeit, und steigern Sie die Geschwindigkeit in kleineren Schritten auf eine höhere Geschwindigkeit.

Lassen Sie das Laufband niemals ohne Aufsicht, solange es in Betrieb ist. Wenn es nicht verwendet wird, ziehen Sie den Sicherheitsschlüssel ab, stellen Sie den Schalter auf "Off" (Aus), und ziehen Sie den Stecker.

### **Weitere wichtige Informationen**

- Dieses Produkt ist für das Training im Privatbereich vorgesehen.
- Lesen Sie die Anweisungen bezüglich Wartung/Pflege und Reinigung in diesem Benutzerhandbuch sorgfältig durch. Die Befolgung dieser Anweisungen kann entscheidend für die gesamte Lebensdauer sowohl der Einzelkomponenten als auch des gesamten Laufbandes sein.
- Ohne Aufsicht dürfen Kinder das Laufband weder nutzen noch sich in seiner Nähe aufhalten.
- Das Laufband darf immer nur von einer Person gleichzeitig genutzt werden.
- Tragen Sie saubere und geeignete Schuhe; es empfehlen sich Schuhe, die ausschließlich im Innenbereich getragen werden.
- Es wird empfohlen, das Laufband auf eine Unterlage zu stellen, um Schäden am Boden oder Bodenbelag zu vermeiden; darüber hinaus verringert eine Unterlage auch die Möglichkeit elektrostatischer Aufladung.
- Trainingskleidung aus Kunstfasern, Polyester und Nylon kann elektrostatische Aufladung verursachen und die Komponenten des Laufbands beschädigen oder unangenehme Stromschläge beim Berühren des Stahlrahmens verursachen.
- Das Laufband darf nicht in Verbindung mit medizinischen oder physischen Behandlungen verwendet werden, sofern dies nicht explizit durch den Arzt oder Physiotherapeuten empfohlen wird.
- Tragen Sie keine locker sitzende Kleidung, da hier die Gefahr besteht, dass die Kleidung sich bei der Nutzung im Laufband verklemmt.
- Verlassen Sie das Laufband niemals, während es läuft.
- Stecken Sie niemals lockere Gegenstände in die Öffnungen des Laufbands.



- Das Laufband darf ausschließlich gemäß dieser Bedienungsanleitung verwendet werden.
- Eventuelle Druckfehler im Handbuch vorbehalten.
- Das Laufband darf nicht von Personen mit einem Gewicht von mehr als 125 Kilo verwendet werden.

## **Häufig gestellte Fragen und Wartung/Pflege**

### **Häufig gestellte Fragen**

#### **Geräusche**

Bei neuen Laufbändern kommt es häufig zu schlagenden Geräuschen, wenn die Verbindungsstelle des Bandes über die Rollen läuft. Dieses Geräusch nimmt im Laufe der Zeit ab, verschwindet ggf. aber nicht vollständig. Wenn das Band in Betrieb genommen wird, wird es weicher und dehnt sich, sodass es ruhiger über die Rollen läuft.

Aufgrund von Raumgröße, Hintergrundgeräuschen und Untergrund sind die durch das Produkt verursachten Geräusche in einer Wohnung immer lauter als in Ausstellungsräumlichkeiten. Eine Gummiunterlage reduziert den Widerhall durch den Fußboden. Größere Abstände zu den Wänden und anderen harten Flächen verringern die Geräuschbildung ebenfalls. Solange keine ungewöhnlichen Geräusche vom Laufband verursacht werden, ist dies als normal zu betrachten.

Bei der Verwendung ist das Laufband starken Vibrationen ausgesetzt. Daher ist es wichtig, Bolzen, Schrauben und Muttern gemäß dem Wartungsplan aus dieser Anleitung nachzuziehen, um eine übermäßige Geräuschentwicklung des Laufbandes sowie unnötigen Verschleiß zu vermeiden.

#### **Elektrostatische Aufladung**

Elektrostatische Aufladung kann verschiedenste Ursachen haben.

Das Laufband muss an einen geerdeten Kontakt angeschlossen werden; wenn man eine geerdeten Kontakt hat, wird eine Bahn mit geringem elektrischen Widerstand geschaffen, sodass sich die Möglichkeit eines Schlags verringert. Das Laufband ist insbesondere in den Wintermonaten aufgrund der trockenen Luft anfällig für elektrostatische Aufladung. Wenn die Platte unter dem Laufband trocken wird, kann dies ebenfalls eine Ursache sein.

Elektrostatische Aufladung kann verschiedene Ursachen haben:

- Trockene Luft
- Der Nutzer ist dehydriert
- Trockene Platte unter dem Laufband (Schmieren erforderlich)
- Verschlissene Laufschuhe und Schuhe mit Nylonsohle
- Staub
- Nicht geerdeter Kontakt
- Kleidung aus Wolle oder verschiedenen synthetischen Materialien
- Laufmuster des Nutzers
- Einzelne Waschmittel
- Verschlissene Motorbürsten
- Verschlissenes Laufband
- Teppich unter dem Laufband; das Laufband nach Möglichkeit auf einer Gummimatte platzieren.

## **Pulsfunktion**

Die Pulsfunktion des Produkts ist keine medizinische Vorrichtung, sondern soll lediglich einen Anhaltspunkt auf den tatsächlichen Puls den Nutzers bieten. Ist eine präzisere Pulsmessung erforderlich, wird ein Pulsgürtel oder eine Pulsuhr empfohlen.

Folgende Faktoren können zu einem fehlerhaften Ergebnis führen:

- Der Nutzer greift zu fest, ein moderater Griff wird empfohlen.
- Die Hände des Nutzers sind trocken und/oder kalt; versuchen Sie, die Hände durch Zusammendrücken zu erwärmen und zu befeuchten.
- Dicke und/oder harte Haut an den Händen des Nutzers.
- Beschränkung der Blutzirkulation durch Kleidung, Schmuck etc.
- Gesundheitliche Gründe, wie z. B. Arterienverkalkung, Arythmie, niedriger Blutdruck oder eine herabgesetzte periphere Zirkulation.
- Störungen in Form von fluoreszierenden Leuchten, Computern, Einbruchsalarmen und Geräten mit großen Motoren.

## **Wartung/Pflege**

**Warnhinweis: Vor der Durchführung von Wartungs- und Servicearbeiten am Laufband ist das Gerät auszuschalten und der Stecker aus dem Steckkontakt zu ziehen.**

Es ist wichtig, das Laufband und die Umgebung sauber zu halten, um Probleme zu verhindern und die Serviceanforderungen zu minimieren. Um einen reibungslosen Betrieb sicherzustellen, wird daher folgender Wartungsplan empfohlen:

### **Vor der Verwendung:**

- Achten Sie vor der Inbetriebnahme darauf, dass am Laufband keine losen Teile oder Schäden an den Bauteilen vorliegen.
- Stellen Sie sicher, dass die Oberfläche der Laufplatte ausreichend geschmiert ist. Fahren Sie mit der Hand unter dem Laufband entlang, lösen Sie es nur bei Bedarf, und fühlen Sie, ob sich auf der Oberfläche der Laufplatte Reste von Schmiermittel befinden. Wenn die Platte komplett trocken ist, muss sie geschmiert werden. Halten Sie immer das vom Hersteller empfohlene Schmierintervall ein.

### **Nach der Verwendung:**

- Reinigen Sie das Laufband, entfernen Sie Schweiß und eventuelle Partikel auf dem Laufband und in seiner Umgebung mit einem feuchten Tuch.
- Kontrollieren Sie die Spannung und die Zentrierung des Laufbandes.

### **Jeden Monat:**

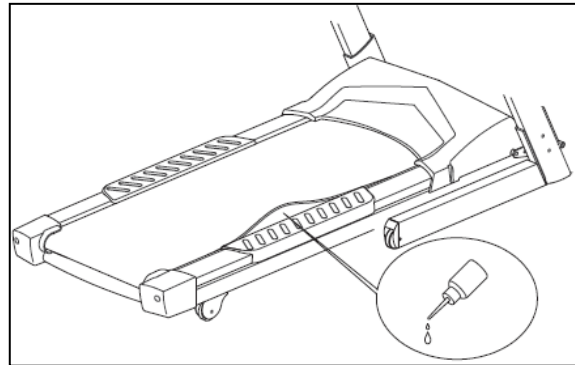
- Entfernen Sie Staub und Schmutz in der Umgebung des Laufbandes und darunter durch Staubsaugen oder -wischen.
- Entfernen Sie die Abdeckung des Motorraums, und entfernen Sie Staub und Schmutz, der sich im Motorraum und auf dem Motor angesammelt hat, durch Staubsaugen oder -wischen, um Fehler an elektrischen Bauteilen zu vermeiden.
- Entfernen Sie Staub und Schmutz mit Küchenrolle oder einem Lappen von der Laufplatte. Überprüfen Sie gleichzeitig, ob die Laufplatte geschmiert werden muss.
- Stellen Sie sicher, dass alle Bolzen, Muttern und Schrauben ordnungsgemäß befestigt sind, bei Bedarf sind diese nachzuziehen.

### Alle drei Monate:

- Überprüfen Sie den Zustand der Laufplatte: Fahren Sie dazu mit einer Hand unter dem Laufband entlang, um zu überprüfen, ob die Oberfläche der Laufplatte glatt und eben ist. Bei Unebenheiten oder Rissen muss die Laufplatte ausgetauscht oder umgedreht werden, sofern dies für das Modell vorgesehen ist.
- Schmieren Sie eventuelle Luftdämpfer mit einem Spray auf Teflonbasis.

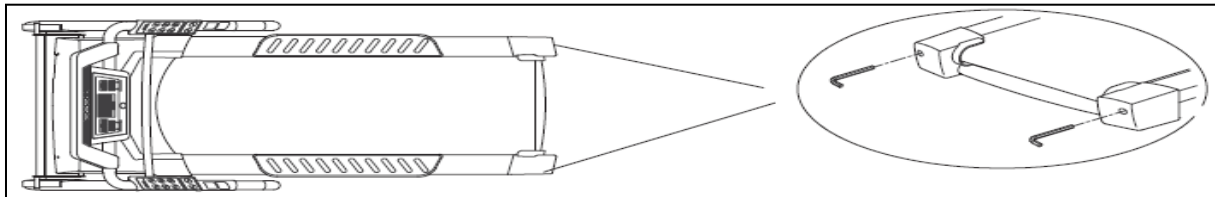
### Schmieranleitung

Lösen Sie die beiden hinteren Rollenstifte, um das Laufband zu lösen. Anschließend schmieren Sie die gesamte Oberfläche der Laufbahn mit Schmiermittel. Nachdem Sie die Fläche geschmiert und das Laufband wieder gespannt haben, stecken Sie den Stecker und den Sicherheitsschlüssel ein, starten Sie das Laufband, und laufen Sie zwei Minuten lang auf dem Laufband, um das Schmiermittel über die gesamte Laufplatte zu verteilen.



### Spannen und Zentrieren des Laufbandes:

Das Laufband kann sich nach der Verwendung ausdehnen und ist bei Bedarf nachzuspannen. Abhängig vom Laufstil des Nutzers kann sich auch die Position des Laufbandes verändern, sodass es zentriert werden muss.



### Justierung des Laufbandes

Die Zentrierung und die richtige Spannung des Laufbandes ist für die Lebensdauer des Produkts wichtig. Das Band ist ab Werk korrekt justiert, aber Faktoren wie Transport, unebene Untergründe etc. können dazu führen, dass das Band zu einer Seite "wandert" und beschädigt wird, weil es an den Seitenleisten oder am Rahmen schleift. Um das Band zurückzustellen, folgen Sie den nachfolgenden Anweisungen.

**Laufbänder, die sich zu einer der Seiten bewegen** Finden Sie die Einstellschrauben ganz hinten am Laufband (siehe Abbildung). Setzen Sie das Band in Bewegung (3-6 km/Std). Verwenden Sie den mitgelieferten Innensechskantschlüssel, um die hintere Walze in Längsrichtung einzustellen, verfolgen Sie dabei das Laufband, während es sich seitlich bewegt. Das Laufband zieht immer zu der Seite, auf der es am lockersten ist. Das bedeutet Folgendes: Wenn Sie die linke Seite der Walze näher zu sich justieren (indem Sie die linke Schraube *mit* dem Uhrzeigersinn drehen), bewegt sich das Band nach rechts. Achten Sie darauf, bei den einzelnen Einstellungsschritten nicht zu weit zu drehen. In der Regel ist 1/2 oder 1 Umdrehung ausreichend. Ist das Ergebnis nicht optimal, wiederholen Sie das Verfahren, bis das Band korrekt eingestellt ist.

**Laufbänder, die rutschen:** Es gibt verschiedenste Ursachen, warum ein Laufband rutscht: Wenn es zu stark gespannt ist, kann der Antriebsriemen auf der vorderen Walze durchdrehen. Ist das Band zu locker, dreht das Band selbst auf den Walzen durch. Ist die Laufplatte zu stark geschmiert, kann das Band auf den Walzen rutschen. Ist die Platte zu wenig geschmiert, kann das Band aufgrund zu starker Reibung hängenbleiben (siehe Schmieranleitung). Verwenden Sie dieselben Einstellschrauben wie bei der Zentrierung, um das Band nachzuspannen bzw. zu lockern. Achten Sie darauf, dass Sie die Schrauben auf beiden Seiten mit derselben Anzahl Umdrehungen anziehen/lösen, anderenfalls verschiebt sich das Band seitwärts.

**Hinweis: Das Laufband kann ebenfalls rutschen, weil der Antriebsriemen zwischen Motor und vorderer Walze verschlissen ist oder nachgespannt werden muss.**

**WARNUNG!**

**Spannen Sie das Band nicht zu stark, da dies zu erhöhtem Verschleiß am Band und an den Walzenlagern führt!**

## **RICHTLINIEN FÜR DAS REKLAMATIONSVERFAHREN**



Die Reklamationsbestimmungen betreffen Produkte, die für das Heimtraining verwendet werden.

Für den Betriebsmarkt gibt es eine separate Übersicht über die Garantiebestimmungen für semiprofessionelle Ausrüstung.

Die Komponenten, aus denen Fitnessgeräte sich zusammensetzen, unterteilen sich im Wesentlichen in drei Hauptgruppen, **Verschleißteile**, **Andere austauschbare Teile** und **Konstruktion/Rahmen**.

Als **Verschleißteile** werden Teile bezeichnet, für die bei regulärer Verwendung ein Austausch innerhalb regelmäßiger Abstände vorgesehen ist. Dazu gehören beispielsweise Bremsklötze, Laufrollen, Gummibänder, Einstellschrauben, Kugellager, Leinen, Federn etc.

Gemäß Kaufrecht und Verbraucherkaufrecht gibt es kein gesetzlich geregeltes Reklamationsrecht auf diese Teile. Dennoch gewähren wir für diese Teile ein Jahr Garantie.

*Hinweis: Damit Kaufbedingungen als GARANTIE vermarktet und bezeichnet werden dürfen, wird vorausgesetzt, dass der Käufer deutlich bessere Rechte erhält als vom Gesetz vorgeschrieben. Es ist **ungesetzlich**, reguläres REKLAMATIONSRECHT in Verkaufs- oder Marketingunterlagen als GARANTIE zu bezeichnen.*

Als **Andere austauschbare Teile** werden alle anderen losen Teile bezeichnet, die das Gerät umfasst. Beispiele sind u. a. Sitzkissen, Polster, Pedale, Trainingscomputer und weitere Elektronik. Für diese Teile gilt eine gesetzlich vorgeschriebene Reklamationsfrist von zwei Jahren, sofern diese keiner übermäßigen äußeren Einwirkung ausgesetzt sind.

Von dieser Kategorie ausgenommen ist der Motor für Laufbänder.

Für alle Laufbandmotoren gilt ein fünfjähriges Reklamationsrecht, sofern diese keiner übermäßigen äußeren Einwirkung oder unnötigem Verschleiß aufgrund von mangelnder Wartung ausgesetzt sind.

Mit **Konstruktionsteilen /Rahmen** werden die Hauptbestandteile des Trainingsgeräts bezeichnet, d. h. die Stahlkonstruktionen und zugehörigen Schweißnähte.

Für diese Teile gilt eine Reklamationsfrist von fünf Jahren, sofern diese keiner übermäßigen äußeren Einwirkung ausgesetzt sind.

Eventuelle verlängerte Garantien/Garantien auf Lebenszeit auf den Rahmen sind explizit für einzelne Produkte angegeben.

## WICHTIGE INFORMATIONEN ZUM SERVICE



**Im Falle jeglicher Probleme bitten wir Sie, Mylna Service zu kontaktieren. Bitte kontaktieren Sie uns, bevor Sie sich an die Geschäftsfiliale wenden, damit wir Ihnen die bestmögliche Hilfestellung geben können.**

Auf unserer Website [www.mylناسport.com](http://www.mylناسport.com) finden Sie Informationen zu unseren Produkten, Bedienungsanleitungen und ein Kontaktformular, über das Sie uns erreichen können. Über das Kontaktformular können Sie auch Ersatzteile bestellen. Indem Sie das Kontaktformular ausfüllen, erhalten wir alle erforderlichen Informationen, um Ihnen so effektiv wie möglich weiterzuhelfen.



Leverandør:  
Mylنا Sport AS  
Postboks 244  
3051 Mjøndalen  
Norge  
E-post: [post@mylnاسport.no](mailto:post@mylnاسport.no)  
[www.abilica.no](http://www.abilica.no)  
[www.mylناسport.no](http://www.mylناسport.no)

Leverantör:  
Mylنا Sport AB  
Box 181  
56624 Habo  
Sverige  
E-post: [info@mylnاسport.se](mailto:info@mylnاسport.se)  
[www.abilica.se](http://www.abilica.se)  
[www.mylناسport.se](http://www.mylناسport.se)

Supplier:  
Mylنا Sport AS  
P.O. Box 244  
N-3051 Mjøndalen  
Norway  
E-mail: [post@mylnاسport.com](mailto:post@mylnاسport.com)  
[www.abilica.com](http://www.abilica.com)  
[www.mylناسport.com](http://www.mylناسport.com)